

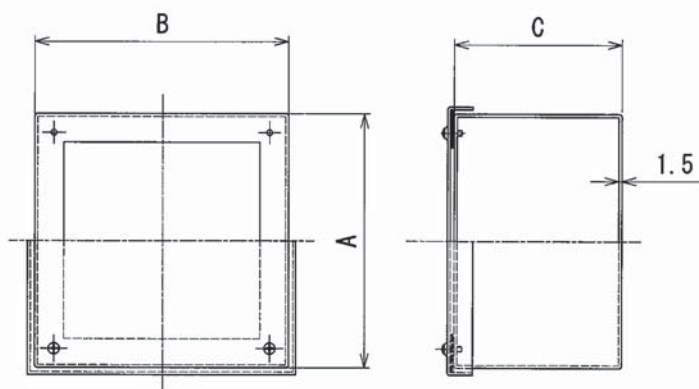
防水型プルボックス



品番 Cat. NO	寸法Dimension		
	A	B	C
PXS1510	150	150	100
PXS1515	150	150	150
PXS2010	200	200	100
PXS2015	200	200	150
PXS2020	200	200	200
PXS2510	250	250	100
PXS2515	250	250	150
PXS2520	250	250	200

単位mm

品番 Cat. NO	寸法Dimension		
	A	B	C
PXS2525	250	250	250
PXS3010	300	300	100
PXS3015	300	300	150
PXS3020	300	300	200
PXS3025	300	300	250
PXS3030	300	300	300
PXS3515	350	350	150
PXS3520	350	350	200
PXS3525	350	350	250
PXS3530	350	350	300
PXS3535	350	350	350
PXS4020	400	400	200
PXS4030	400	400	300
PXS4040	400	400	400
PXS5020	500	500	200
PXS5030	500	500	300
PXS5040	500	500	400
PXS5050	500	500	500
PXS6030	600	600	300
PXS6040	600	600	400
PXS6050	600	600	500
PXS6060	600	600	600



※アース端子付もございます。

水切防水型プルボックス



品番 Cat. NO	寸法Dimension		
	A	B	C
PXSW1510ET	150	150	100
PXSW1515ET	150	150	150
PXSW2010ET	200	200	100
PXSW2015ET	200	200	150
PXSW2020ET	200	200	200
PXSW2510ET	250	250	100
PXSW2515ET	250	250	150

単位mm

品番 Cat. NO	寸法Dimension		
	A	B	C
PXSW2520ET	250	250	200
PXSW2525ET	250	250	250
PXSW3010ET	300	300	100
PXSW3015ET	300	300	150
PXSW3020ET	300	300	200
PXSW3025ET	300	300	250
PXSW3030ET	300	300	300
PXSW4020ET	400	400	200
PXSW4030ET	400	400	300
PXSW4040ET	400	400	400
PXSW5020ET	500	500	200
PXSW5030ET	500	500	300
PXSW5040ET	500	500	400
PXSW5050ET	500	500	500
PXSW6030ET	600	600	300
PXSW6040ET	600	600	400
PXSW6050ET	600	600	500
PXSW6060ET	600	600	600

