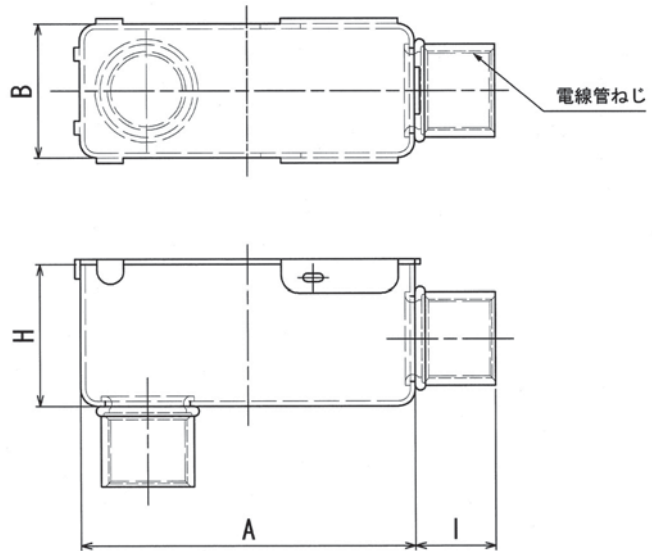
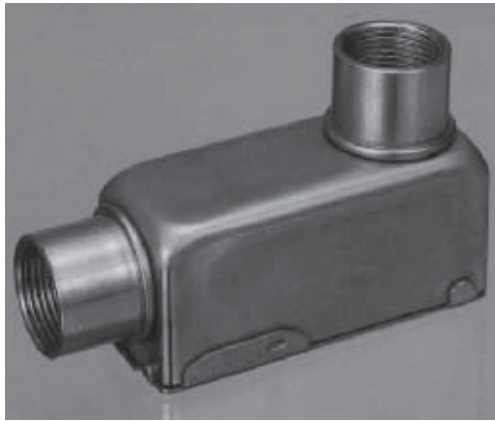



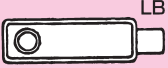
ユニバーサルエルボ



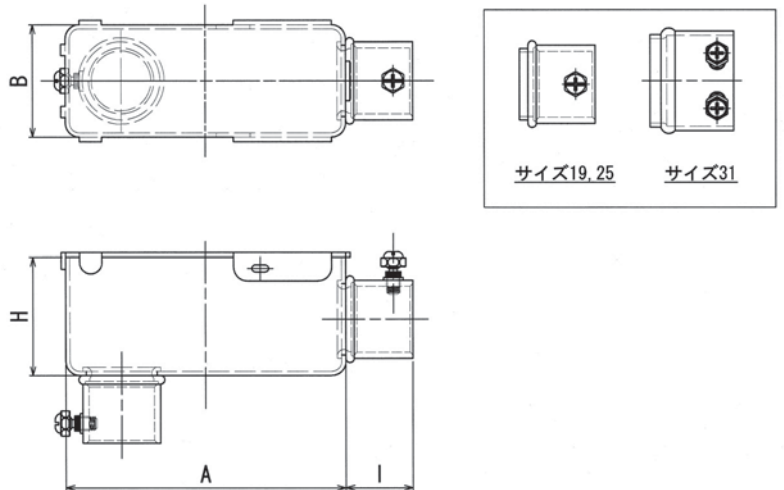
単位mm

呼び Size	A	B	H	I
19	90	33	35	20
25	95	40	42	22
31	110	45	47	23
16	90	33	35	20
22	95	40	42	22
28	110	45	47	23

ユニバーサル品番表

呼び Size	19	25	31	16	22	28		
ねじ 付き	LL	SLL019	SLL025	SLL031	SLL016	SLL022	SLL028	 LL
	LB	SLB019	SLB025	SLB031	SLB016	SLB022	SLB028	 LB

ねじなしユニバーサルエルボ



単位mm

呼び Size	A	B	H	I
19	90	33	35	20
25	95	40	42	22
31	110	45	47	23

ねじなしユニバーサル品番表

呼び Size	19	25	31		
ねじ なし	LL	SNLL019	SNLL025	SNLL031	 LL
	LB	SNLB019	SNLB025	SNLB031	 LB