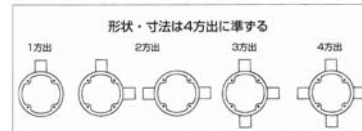
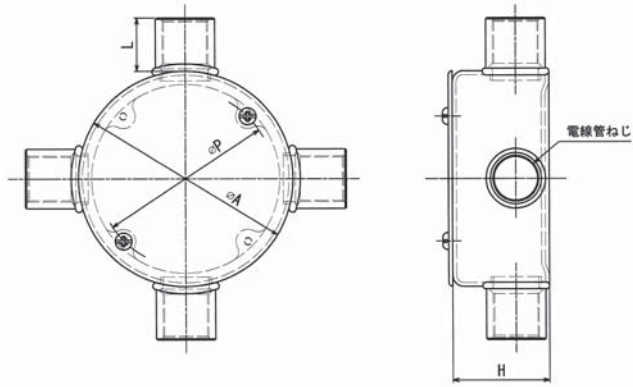


丸形露出ボックス



呼び Size	A	H	P	L
19	89	40	73	20
25	89	40	73	22
31	100	44	84	23
16	89	40	73	20
22	89	40	73	22
28	100	44	84	23

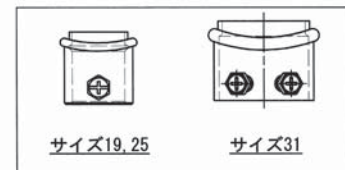
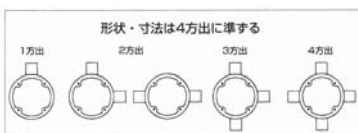
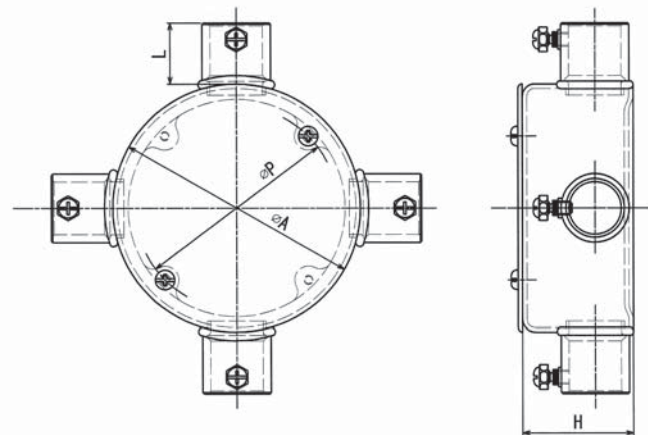
単位mm

丸形露出ボックス品番表

呼び Size	1方出	直線2方出	直角2方出	3方出	4方出
ねじ付き	19 SM191	SM19S	SM19L	SM193	SM194
25 SM251	SM25S	SM25L	SM253	SM254	
31 SM311	SM31S	SM31L	SM313	SM314	
16 SM161	SM16S	SM16L	SM163	SM164	
22 SM221	SM22S	SM22L	SM223	SM224	
28 SM281	SM28S	SM28L	SM283	SM284	

単位mm

ねじなし丸形露出ボックス



呼び Size	A	H	P	L
19	89	40	73	20
25	89	40	73	22
31	100	44	84	23

単位mm

ねじなし丸形露出ボックス品番表

呼び Size	1方出	直線2方出	直角2方出	3方出	4方出
ねじなし	19 SNM191	SNM19S	SNM19L	SNM193	SNM194
25 SNM251	SNM25S	SNM25L	SNM253	SNM254	
31 SNM311	SNM31S	SNM31L	SNM313	SNM314	