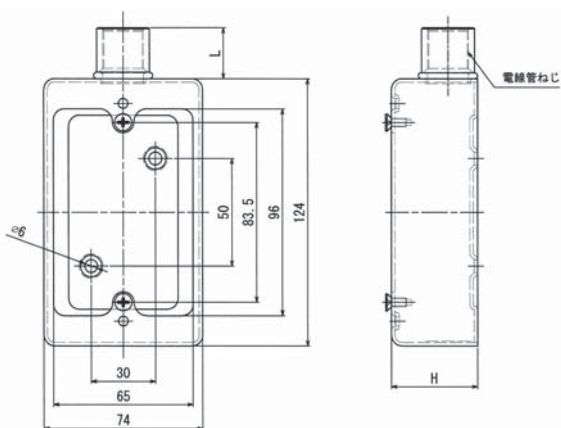


露出スイッチボックス



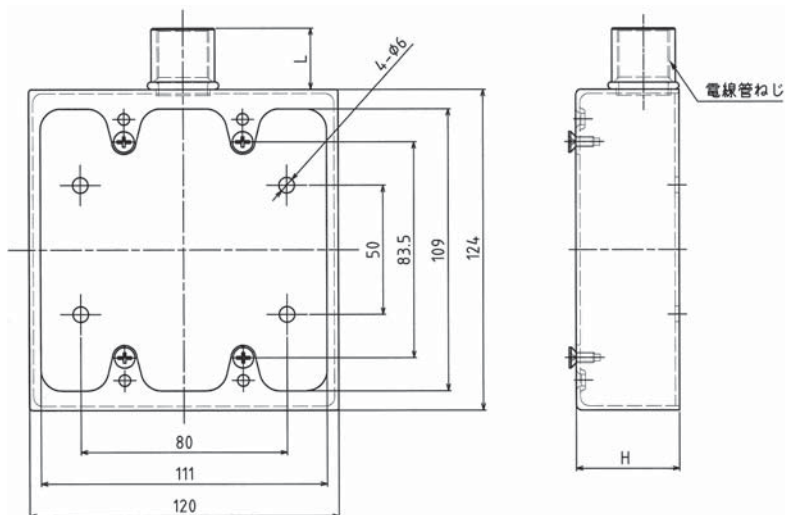
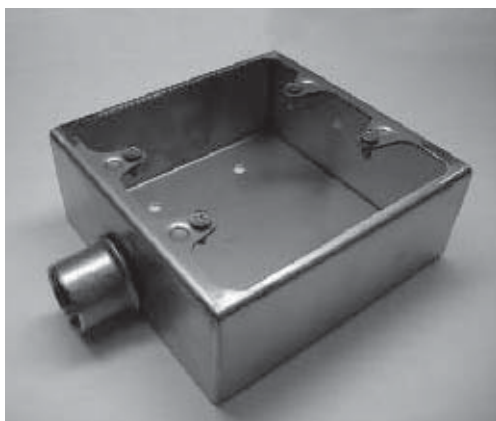
単位mm

呼び Size	H	L
19	40	20
25	50	22
31	50	23
16	40	20
22	50	22
28	50	23

露出スイッチボックス品番表

呼び Size	1個用1方出	1個用2方出	同一方向2方出
ねじ付き	19 SK1911	SK191S	SK1912
25 SK2511	SK251S	SK2512	
31 SK3111	SK311S		
16 SK1611	SK161S		
22 SK2211	SK221S		
28 SK2811	SK281S		

露出スイッチボックス (2個用)



単位mm

呼び Size	H	L
19	40	20
25	50	22
31	50	23

露出スイッチボックス(2個用)品番表

呼び Size	2個用1方出
ねじ付き	19 SK1921
25 SK2521	
31 SK3121	