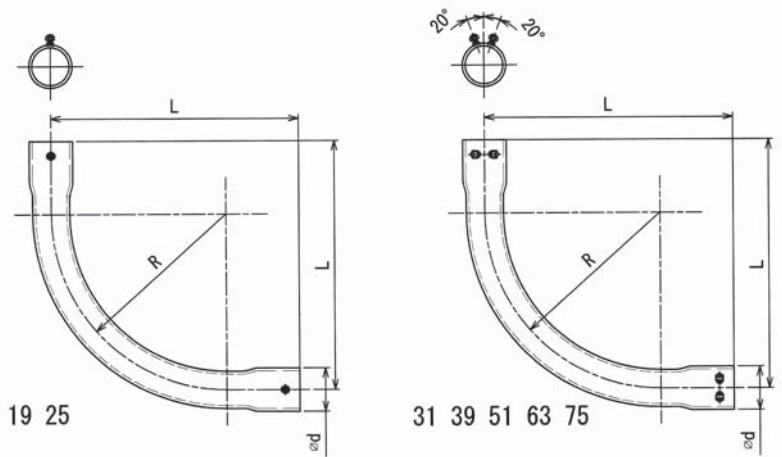


ねじなしノーマルバンド B形

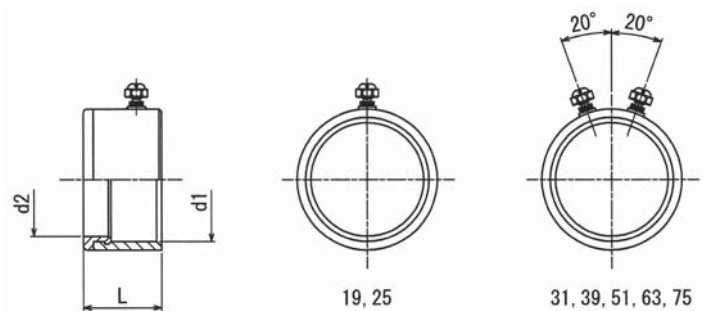


※研磨品(#240・#400)も承ります。

単位:mm

品番 Cat. NO	呼び Size	管外径	R	L	d	トルクビス
SNN019B	19	19.0±0.2	80	120	19.6±0.2	M5×2本
SNN025B	25	25.0±0.2	120	170	25.9±0.2	M5×2本
SNN031B	31	32.0±0.2	150	210	32.7±0.2	M5×4本
SNN039B	39	38.0±0.2	180	255	38.6±0.2	M5×4本
SNN051B	51	50.8±0.2	230	330	51.3±0.2	M5×4本
SNN063B	63	63.5±0.3	290	410	64.2±0.2	M5×4本
SNN075B	75	76.3±0.3	350	500	77.2±0.3	M5×4本

ねじなしブッシング



単位:mm

品番 Cat. NO	d1	d2	L	トルクビス
SNB019	19.6±0.2	15.6	22.5	M5×1本
SNB025	25.6±0.2	21.5	24.5	M5×1本
SNB031	32.6±0.2	28.7	25.0	M5×2本
SNB039	38.6±0.2	34.6	31.0	M5×2本
SNB051	51.4±0.2	47.3	31.2	M5×2本
SNB063	64.3±0.2	59.3	33.5	M5×2本
SNB075	77.2±0.3	71.8	41.5	M5×2本