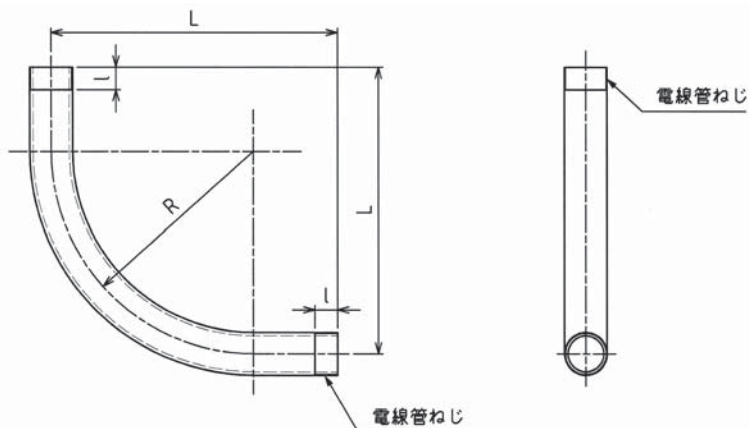


# ノーマルベンド

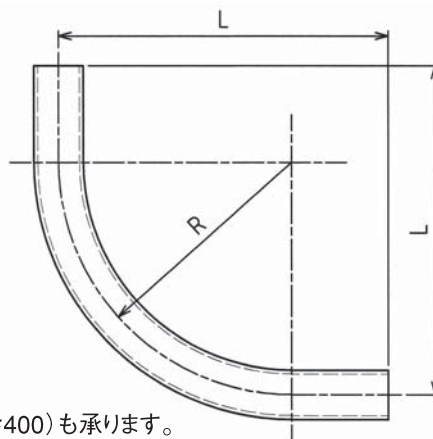


※研磨品 (#240・#400) も承ります。

品番 Cat. NO	呼び Size	管外径	有効ねじ部長さ	R	L
SN019	19	19.0±0.2	13	80	120
SN025	25	25.0±0.2	16	120	170
SN031	31	32.0±0.2	18	150	210
SN039	39	38.0±0.2	20	180	255
SN051	51	50.8±0.2	23	230	330
SN063	63	63.5±0.3	29	290	410
SN075	75	76.3±0.3	29	350	500

品番 Cat. NO	呼び Size	管外径	有効ねじ部長さ	R	L
SN016	16	21.7±0.3	17.5	90	150
SN022	22	27.2±0.3	20.5	110	180
SN028	28	34.0±0.3	23.5	140	215
SN036	36	42.7±0.3	26.5	170	250
SN042	42	48.6±0.3	26.5	210	295
SN054	54	60.5±0.3	30.0	235	345
SN070	70	76.3±0.3	34.0	275	425
SN082	82	89.1±0.3	38.0	310	510
SN104	104	114.3±0.4	42.0	395	645

# ねじなしノーマルベンド A形



※研磨品 (#240・#400) も承ります。

品番 Cat. NO	呼び Size	管外径	R	L
SNN019A	19	19.0±0.2	80	120
SNN025A	25	25.0±0.2	120	170
SNN031A	31	32.0±0.2	150	210
SNN039A	39	38.0±0.2	180	255
SNN051A	51	50.8±0.2	230	330
SNN063A	63	63.5±0.3	290	410
SNN075A	75	76.3±0.3	350	500

品番 Cat. NO	呼び Size	管外径	R	L
SNN016A	16	21.7±0.3	90	150
SNN022A	22	27.2±0.3	110	180
SNN028A	28	34.0±0.3	140	215
SNN036A	36	42.7±0.3	170	250
SNN042A	42	48.6±0.3	210	295
SNN054A	54	60.5±0.3	235	345
SNN070A	70	76.3±0.3	275	425
SNN082A	82	89.1±0.3	310	510
SNN104A	104	114.3±0.4	395	645