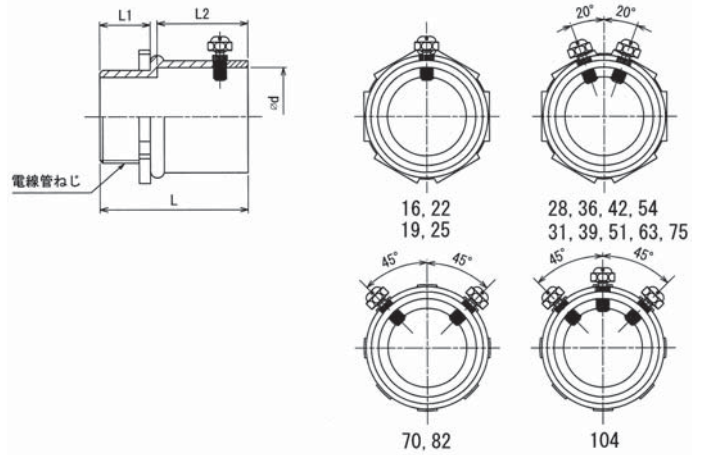


ビス止め コネクタ



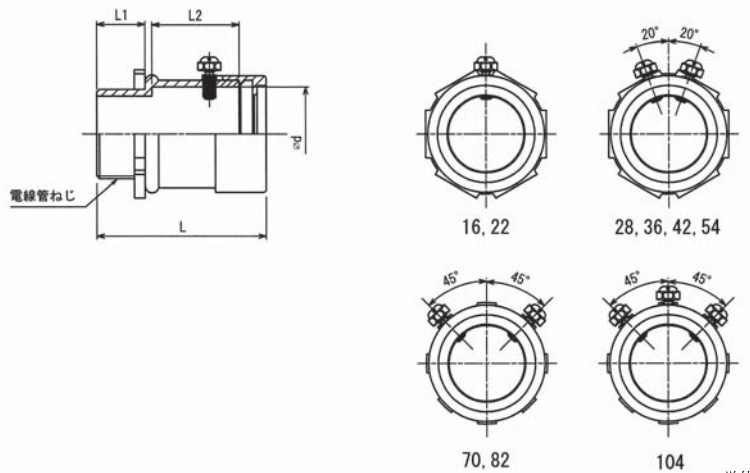
品番 Cat. NO	呼び Size	d	L	L1	L2	トルクビス
SNK019	19	19.6±0.2	35.0	12	21	M5×1本
SNK025	25	25.6±0.2	36.0	13	21	M5×1本
SNK031	31	32.6±0.2	40.5	14	24.5	M5×2本
SNK039	39	38.6±0.2	46.0	16	27	M5×2本
SNK051	51	51.4±0.2	46.0	17	27	M5×2本
SNK063	63	64.3±0.2	50.0	18	31	M5×2本
SNK075	75	77.2±0.3	60.0	21	37	M5×2本

単位mm

品番 Cat. NO	呼び Size	d	L	L1	L2	トルクビス
SNK016	16	22.5±0.3	43	14	25	M5×1本
SNK022	22	28.0±0.3	44	14	27	M5×1本
SNK028	28	34.8±0.3	50	18	29	M5×2本
SNK036	36	43.5±0.3	60	21	35	M5×2本
SNK042	42	51.4±0.3	63	23	36	M5×2本
SNK054	54	61.4±0.3	74	25	42	M5×2本
SNK070	70	77.2±0.3	75	25	45	M5×2本
SNK082	82	90.0±0.3	80	27	48	M5×2本
SNK104	104	115.4±0.4	90	30	56	M5×3本

単位mm

ビス止め コネクタ 防水タイプ



受注生産品

品番 Cat. NO	d	L	L1	L2	トルクビス
SNK016W	22.5±0.3	52	14	25	M5×1本
SNK022W	28.0±0.3	53	14	27	M5×1本
SNK028W	34.8±0.3	59	18	29	M5×2本
SNK036W	43.5±0.3	69	21	35	M5×2本
SNK042W	51.4±0.3	72	23	36	M5×2本
SNK054W	61.4±0.3	81	25	42	M5×2本
SNK070W	77.2±0.3	84	25	45	M5×2本
SNK082W	90.0±0.3	89	27	48	M5×2本
SNK104W	115.4±0.4	99	30	56	M5×3本

単位mm