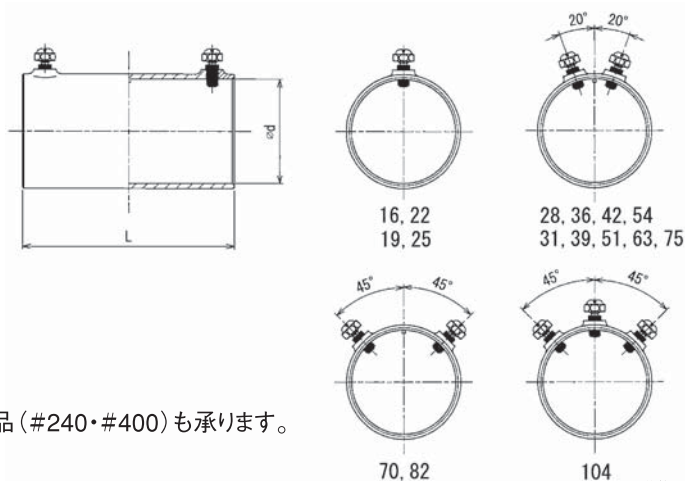


ビス止め ソケット

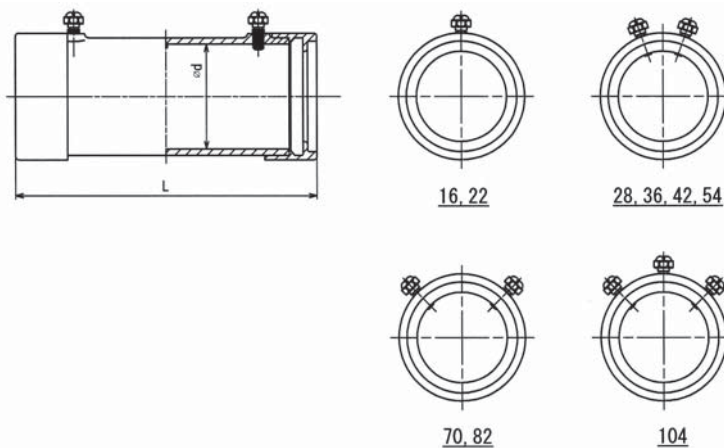


※研磨品 (#240・#400) も承ります。

品番 Cat. NO	呼び Size	L	d	トルクビス
SNC019A	19	54	19.6±0.2	M5×2本
SNC025A	25	61	25.6±0.2	M5×2本
SNC031A	31	62	32.6±0.2	M5×4本
SNC039A	39	72	38.6±0.2	M5×4本
SNC051A	51	72	51.4±0.2	M5×4本
SNC063A	63	82	64.3±0.2	M5×4本
SNC075A	75	82	77.2±0.3	M5×4本

品番 Cat. NO	呼び Size	L	d	トルクビス
SNC016A	16	50	22.5±0.3	M5×2本
SNC022A	22	60	28.0±0.3	M5×2本
SNC028A	28	66	34.8±0.3	M5×4本
SNC036A	36	70	43.5±0.3	M5×4本
SNC042A	42	74	51.4±0.3	M5×4本
SNC054A	54	84	61.4±0.3	M5×4本
SNC070A	70	90	77.2±0.3	M5×4本
SNC082A	82	96	90.0±0.3	M5×4本
SNC104A	104	110	115.4±0.4	M5×6本

ビス止め ソケット 防水タイプ



受注生産品

品番 Cat. NO	d	L	トルクビス
SNC016AW	22.5±0.3	68	M5×2本
SNC022AW	28.0±0.3	78	M5×2本
SNC028AW	34.8±0.3	85	M5×4本
SNC036AW	43.5±0.3	89	M5×4本
SNC042AW	51.4±0.3	93	M5×4本
SNC054AW	61.4±0.3	103	M5×4本
SNC070AW	77.2±0.3	109	M5×4本
SNC082AW	90.0±0.3	117	M5×4本
SNC104AW	115.4±0.4	130	M5×6本