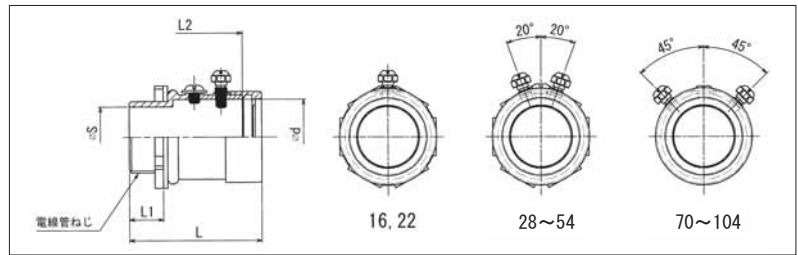
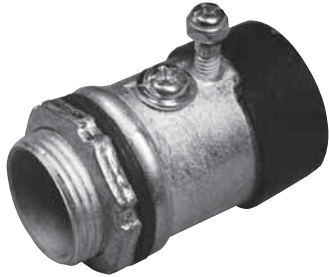


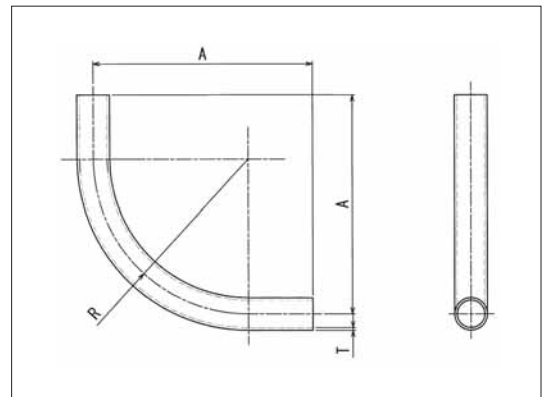
●防水型・非防水型ビス止めコネクタ〈溶融垂鉛めっき仕上げ〉



寸法:mm 重量:kg

品番 (防水型)	品番 (非防水型)	d	S	L (防水型のみ)	L1	L2	トルクビス	重量
NKZ016W	NKZ016	21.8	16.4	56.0	14	46.3	1本	0.07
NKZ022W	NKZ022	27.3	21.9	56.9	14	47.3	1本	0.09
NKZ028W	NKZ028	34.1	28.3	63.2	18	53.0	2本	0.14
NKZ036W	NKZ036	42.7	36.9	74.2	21	63.5	2本	0.21
NKZ042W	NKZ042	48.6	42.8	77.6	23	67.5	2本	0.24
NKZ054W	NKZ054	60.4	54.0	86.4	25	74.8	2本	0.37
NKZ070W	NKZ070	76.0	69.6	88.7	25	77.8	2本	0.50
NKZ082W	NKZ082	88.7	82.3	94.6	27	82.8	2本	0.58
NKZ092W	NKZ092	101.9	93.7	100.5	30	89.5	4本	0.86
NKZ104W	NKZ104	114.6	106.4	105.5	30	93.5	4本	1.04

●ねじなしノーマルバンドAタイプ
〈溶融垂鉛めっき仕上げ〉



寸法:mm 重量:kg

品番	外径	R	A	T	重量
NNZ016	21.0	90	150	2.3	0.24
NNZ022	26.5	110	180	2.3	0.41
NNZ028	33.3	140	215	2.5	0.62
NNZ036	41.9	170	250	2.5	0.95
NNZ042	47.8	210	295	2.5	1.40
NNZ054	59.6	235	345	2.8	2.24
NNZ070	75.2	275	425	2.8	3.83
NNZ082	87.9	310	510	2.8	4.80
NNZ092	100.7	355	575	3.5	8.90
NNZ104	113.4	395	645	3.5	9.80