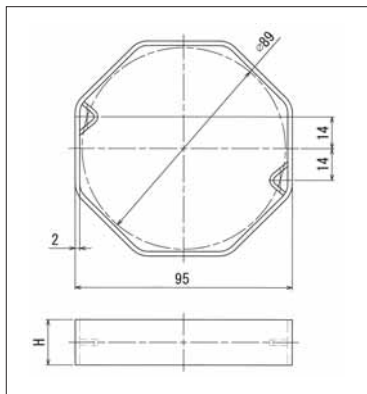
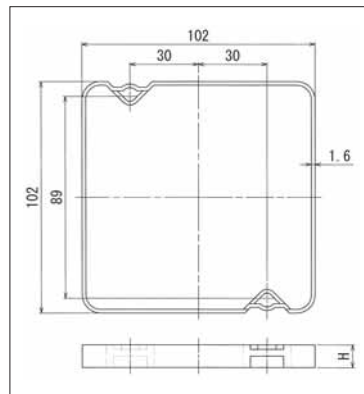


●継棒(八角)  
〈電着塗装仕上げ〉



寸法:mm 重量:kg		
品番	H	重量
J8B05	5	0.03
J8B10	10	0.05
J8B15	15	0.07
J8B20	20	0.09
J8B25	25	0.12
J8B30	30	0.14
J8B40	40	0.19
J8B50	50	0.24

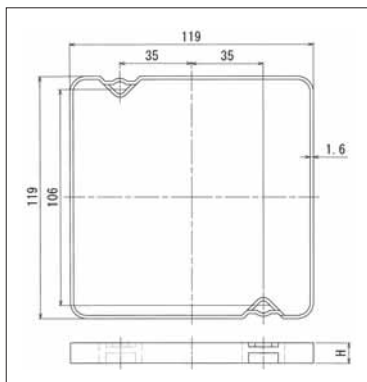
●継棒(中形四角)  
〈電着塗装仕上げ〉



寸法:mm 重量:kg		
品番	H	重量
JMB05	5	0.03
JMB10	10	0.05
JMB15	15	0.08
JMB20	20	0.10
JMB25	25	0.12
JMB30	30	0.15
JMB40	40	0.20
JMB50	50	0.24

※JMB20~50は四つ爪となります。

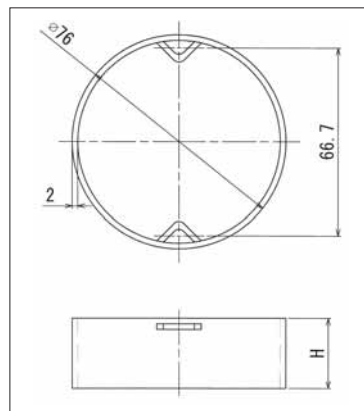
●継棒(大形四角)  
〈電着塗装仕上げ〉



寸法:mm 重量:kg		
品番	H	重量
JLB05	5	0.03
JLB10	10	0.06
JLB15	15	0.08
JLB20	20	0.12
JLB25	25	0.14
JLB30	30	0.18
JLB40	40	0.24
JLB50	50	0.29

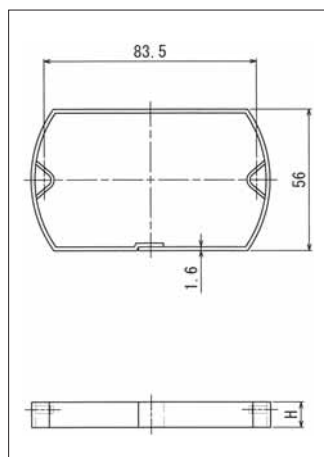
※JLB20~50は四つ爪となります。

●継棒(丸形)  
〈電着塗装仕上げ〉



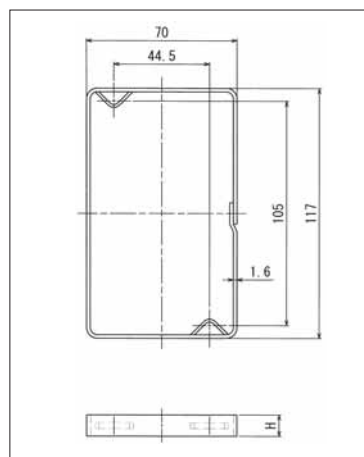
寸法:mm 重量:kg		
品番	H	重量
JRB05	5	0.02
JRB10	10	0.03
JRB15	15	0.05
JRB20	20	0.07
JRB25	25	0.09
JRB30	30	0.11
JRB40	40	0.14
JRB50	50	0.17

●継棒(小判形)  
〈電着塗装仕上げ〉



寸法:mm 重量:kg		
品番	H	重量
JSB05	5	0.02
JSB10	10	0.03
JSB15	15	0.05
JSB20	20	0.07
JSB25	25	0.08
JSB30	30	0.10
JSB40	40	0.13
JSB50	50	0.16

●継棒(1個用スイッチボックス用)  
〈電着塗装仕上げ〉



寸法:mm 重量:kg		
品番	H	重量
J1PB05	5	0.03
J1PB10	10	0.05
J1PB15	15	0.07
J1PB20	20	0.09
J1PB25	25	0.11
J1PB30	30	0.14
J1PB40	40	0.18
J1PB50	50	0.22