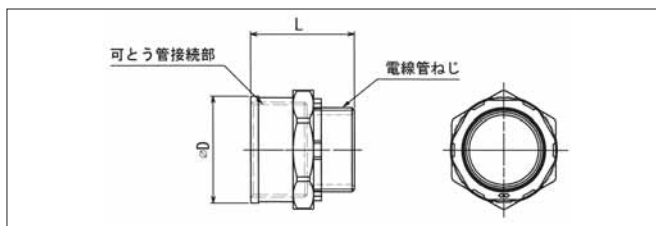


●コネクタ
〈電気亜鉛めっき仕上げ〉

JIS C 8350 JIS (PS) (E)



寸法:mm 重量:kg

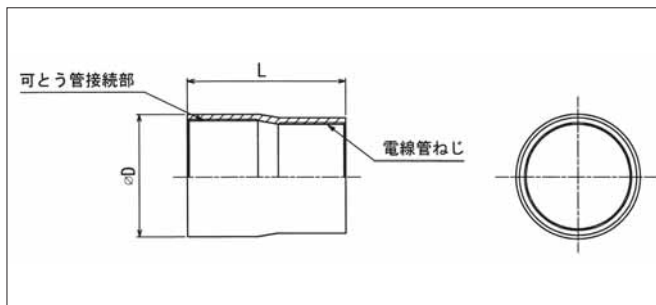
品番	呼び	D	L	材質
BC10	10-19	18.5	30.0	亜鉛ダイキャスト製
BC12	12-19	21.5	30.0	亜鉛ダイキャスト製
BC15	15-19	24.0	30.0	亜鉛ダイキャスト製
BC17	17-19	27.5	33.0	亜鉛ダイキャスト製
BC24	24-25	35.0	34.0	亜鉛ダイキャスト製
BC30	30-31	40.5	38.0	亜鉛ダイキャスト製
BC38	38-39	46.5	46.0	鋼管製
BC50	50-51	58.5	47.0	鋼管製
BC63	63-63	73.5	59.0	鋼管製
BC76	76-75	87.0	59.0	鋼管製

寸法:mm 重量:kg

品番	呼び	D	L	材質
BG10	10-16	18.5	30.0	亜鉛ダイキャスト製
BG12	12-16	22.5	30.0	亜鉛ダイキャスト製
BG15	15-16	24.0	30.0	亜鉛ダイキャスト製
BG17	17-16	25.0	33.0	亜鉛ダイキャスト製
BG24	24-22	34.5	34.5	亜鉛ダイキャスト製
BG30	30-28	40.5	42.0	亜鉛ダイキャスト製
BG38	38-36	47.5	43.5	鋼管製
BG50	50-42	59.5	43.0	鋼管製
BG54	50-54	60.0	47.0	鋼管製
BG63	63-54	74.0	56.0	鋼管製
BG76	76-70	87.5	60.5	鋼管製
BG83	83-82	93.0	56.0	鋼管製
BG92	101-92	113.0	67.0	鋼管製
BG104	101-104	113.5	72.0	鋼管製

●コンビネーションカップリング
〈電気亜鉛めっき仕上げ〉

JIS C 8350 JIS (PS) (E)



寸法:mm 重量:kg

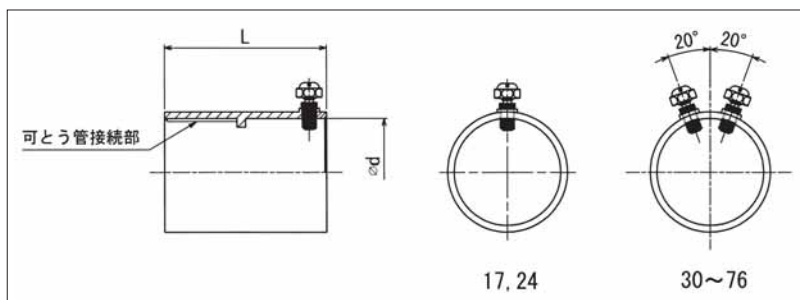
品番	呼び	D	L	材質
KC17	17-19	24.8	37.0	鋼管製
KC24	24-25	32.5	44.0	鋼管製
KC30	30-31	38.5	48.0	鋼管製
KC38	38-39	46.7	49.6	鋼管製
KC50	50-51	59.7	59.7	鋼管製
KC63	63-63	74.9	72.5	鋼管製
KC76	76-75	88.9	74.5	鋼管製

寸法:mm 重量:kg

品番	呼び	D	L	材質
KG17	17-16	25.9	38.4	鋼管製
KG24	24-22	33.9	46.0	鋼管製
KG30	30-28	39.7	53.5	鋼管製
KG38	38-36	46.6	60.0	鋼管製
KG50	50-42	60.9	58.6	鋼管製
KG63	63-54	76.0	77.0	鋼管製
KG76	76-70	90.9	82.5	鋼管製
KG83	83-82	96.8	75.0	亜鉛ダイキャスト製
KG92	101-92	116.9	87.0	亜鉛ダイキャスト製
KG104	101-104	122.4	87.0	亜鉛ダイキャスト製

●コンビネーションカップリング (ねじなし接続)
〈電気亜鉛めっき仕上げ〉

JIS C 8350 JIS (PS) (E)



寸法:mm 重量:kg

品番	呼び	d	L	材質
VKC17	17-19	19.6	42.5	亜鉛ダイキャスト製
VKC24	24-25	25.9	44.1	亜鉛ダイキャスト製
VKC30	30-31	32.3	48.0	亜鉛ダイキャスト製
VKC38	38-39	38.6	58.5	鋼管製
VKC50	50-51	51.3	59.0	鋼管製
VKC63	63-63	64.2	79.0	鋼管製
VKC76	76-75	76.9	84.0	鋼管製