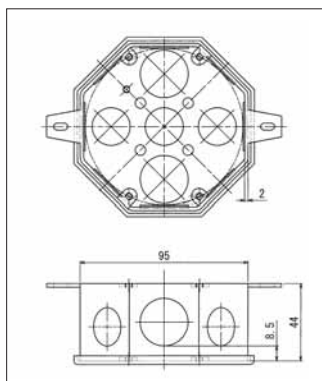
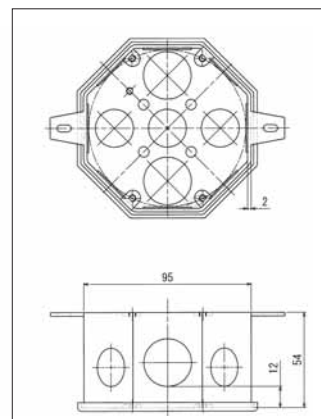


- 八角コンクリートボックスH44 JIS C 8340 (JET) (PSE)
 (側面ノックアウトG16、G22)
 〈電着塗装仕上げ〉



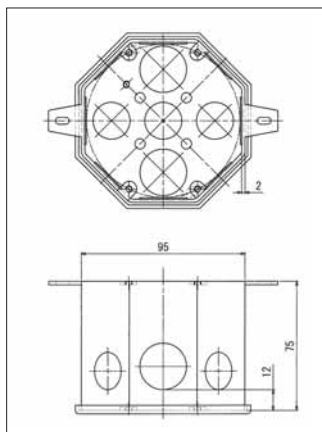
寸法:mm 重量:kg	
品番	重量
CB844B	0.35

- 八角コンクリートボックスH54 JIS C 8340 (JET) (PSE)
 (側面ノックアウトG16、G22)
 〈電着塗装仕上げ〉



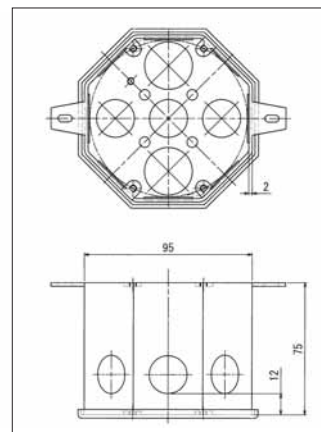
寸法:mm 重量:kg	
品番	重量
CB854B	0.42

- 八角コンクリートボックスH75 JIS C 8340 (JET) (PSE)
 (側面ノックアウトG16、G22)
 〈電着塗装仕上げ〉



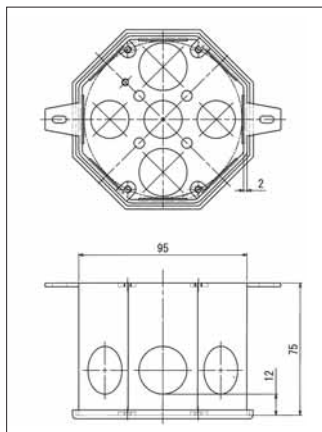
寸法:mm 重量:kg	
品番	重量
CB875B	0.52

- 八角コンクリートボックスH75 JIS C 8340 (JET) (PSE)
 (側面ノックアウト all G16)
 〈電着塗装仕上げ〉



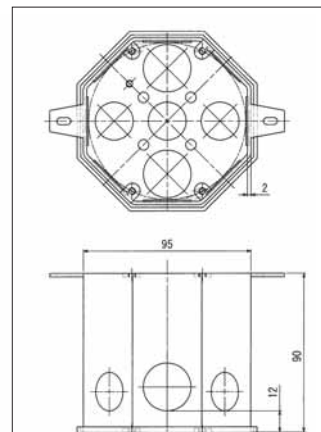
寸法:mm 重量:kg	
品番	重量
CB875B-16	0.52

- 八角コンクリートボックスH75 JIS C 8340 (JET) (PSE)
 (側面ノックアウト all G22)
 〈電着塗装仕上げ〉



寸法:mm 重量:kg	
品番	重量
CB875B-22	0.52

- 八角コンクリートボックスH90 JIS C 8340 (JET) (PSE)
 (側面ノックアウトG16、G22)
 〈電着塗装仕上げ〉



寸法:mm 重量:kg	
品番	重量
CB890B	0.57