

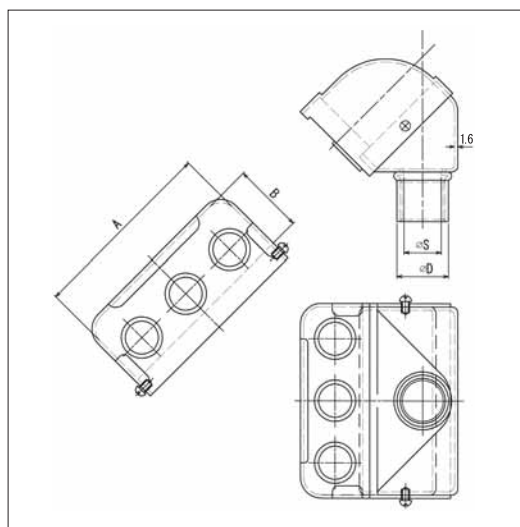
●エントランスキャップ(鋼板製)
〈溶融亜鉛めっき仕上げ〉



寸法:mm 重量:kg

品番	A	B	D	S	重量
EC016SZ	92	35	25	16	0.31
EC022SZ	92	42	31	22	0.39
EC028SZ	112	47	37	29	0.50

PS
E



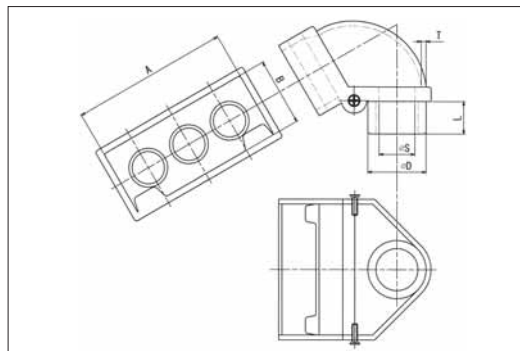
●エントランスキャップ(鋳鉄製)
〈溶融亜鉛めっき仕上げ〉



寸法:mm 重量:kg

品番	A	B	D	S	L	T	重量
EC019	92	35	28	16	18	3.0	0.45
EC025	97	42	35	22	20	3.0	0.71
EC031	112	47	42	29	20	3.0	1.10
EC039	122	62	50	36	25	3.0	1.46
EC051	122	62	60	45	25	4.0	1.60
EC063	167	77	72	56	25	4.0	2.76
EC075	207	102	88	70	35	4.5	3.00

PS
E



寸法:mm 重量:kg

品番	A	B	D	S	L	T	重量
EC016	92	35	28	16	18	3.0	0.50
EC022	97	42	35	22	20	3.0	0.60
EC028	112	47	42	29	20	3.0	1.00
EC036	122	62	50	36	25	3.0	1.50
EC042	122	62	60	45	25	4.0	1.70
EC054	167	77	72	56	25	4.0	2.80
EC070	207	102	88	70	35	4.5	3.00
EC082	207	102	100	81	35	4.5	4.20

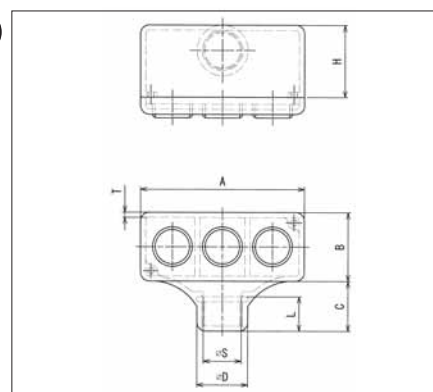
●ターミナルキャップ(鋳鉄製)
〈溶融亜鉛めっき仕上げ〉



寸法:mm 重量:kg

品番	A	B	H	C	D	S	L	T	重量
TC019	90	33	35	29	28	16	18	3.0	0.38
TC025	95	40	42	29	35	22	20	3.0	0.52
TC031	110	45	47	35	42	29	20	3.0	0.71
TC039	120	60	62	35	50	36	25	3.0	1.08
TC051	120	60	63	43	60	45	25	4.0	1.02
TC063	165	75	78	47	72	56	25	4.0	1.89
TC075	205	100	95	50	84	70	35	4.5	3.04

PS
E



寸法:mm 重量:kg

品番	A	B	H	C	D	S	L	T	重量
TC016	90	33	35	29	28	16	18	3.0	0.30
TC022	95	40	42	29	35	22	20	3.0	0.55
TC028	110	45	47	35	42	29	20	3.0	0.72
TC036	120	60	62	35	50	36	25	3.0	1.02
TC042	120	60	63	43	60	45	25	4.0	1.09
TC054	165	75	78	47	72	56	25	4.0	2.08
TC070	205	100	95	50	84	70	35	4.5	3.26