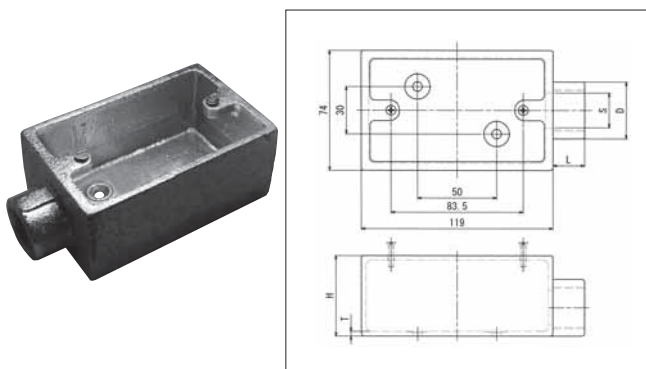


● 露出スイッチボックス1個用  
1方出(铸铁製)〈溶融亜鉛めっき仕上げ〉

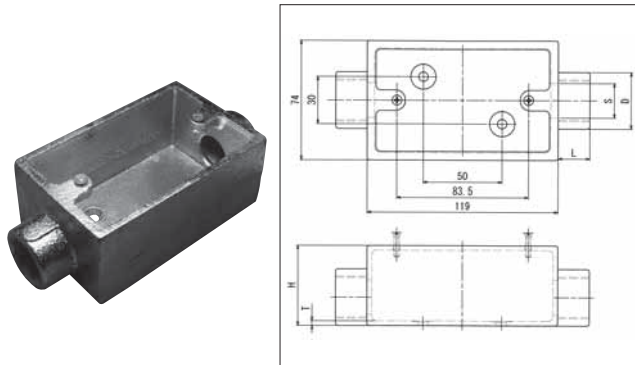
PS  
E



品番	品番	H	D	L	S	T	重量
K1911	K1611	40	28	18	16	3	0.60
K2511	K2211	50	35	20	22	3	0.70
K3111	K2811	50	42	20	29	3	0.85

● 露出スイッチボックス1個用  
直線2方出(铸铁製)〈溶融亜鉛めっき仕上げ〉

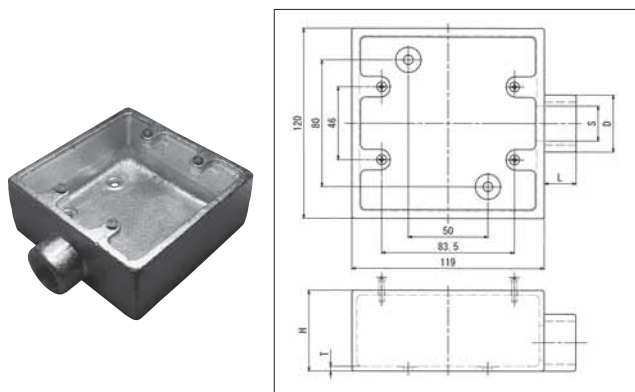
PS  
E



品番	品番	H	D	L	S	T	重量
K191S	K161S	40	28	18	16	3	0.65
K251S	K221S	50	35	20	22	3	0.73
K311S	K281S	50	42	20	29	3	0.92

● 露出スイッチボックス2個用  
1方出(铸铁製)〈溶融亜鉛めっき仕上げ〉

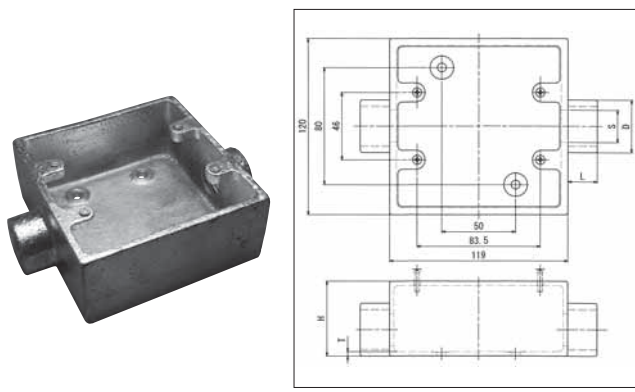
PS  
E



品番	品番	H	D	L	S	T	重量
K1921	K1621	40	28	18	16	3	0.80
K2521	K2221	50	35	20	22	3	1.00
K3121	K2821	50	42	20	29	3	1.15

● 露出スイッチボックス2個用  
直線2方出(铸铁製)〈溶融亜鉛めっき仕上げ〉

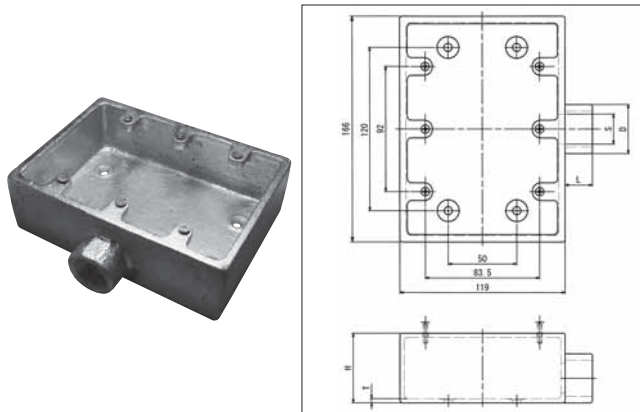
PS  
E



品番	品番	H	D	L	S	T	重量
K192S	K162S	40	28	18	16	3	0.93
K252S	K222S	50	35	20	22	3	1.23
K312S	K282S	50	42	20	29	3	1.27

● 露出スイッチボックス3個用  
1方出(铸铁製)〈溶融亜鉛めっき仕上げ〉

PS  
E



品番	品番	H	D	L	S	T	重量
K1931	K1631	40	28	18	16	3	1.23
K2531	K2231	50	35	20	22	3	1.31
K3131	K2831	50	42	20	29	3	1.34