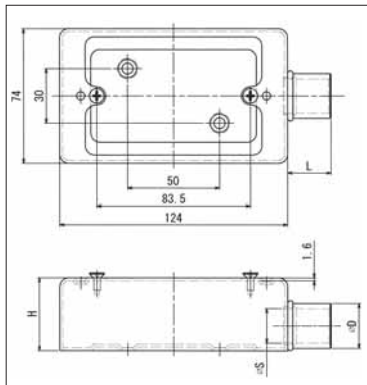


● 露出スイッチボックス1個用 1方出(鋼板製)  
 <溶融亜鉛めっき仕上げ> JIS C 8340 (JIS) (PSE)

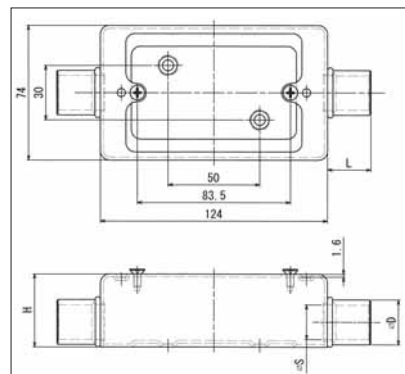


寸法:mm 重量:kg

品番	呼び	H	L	D	S	重量
K1611SZ	G16	40	20	25	16	0.35
K2211SZ	G22	50	22	31	22	0.41
K2811SZ*		50	23	37	29	0.42

※印はJIS規格外です

● 露出スイッチボックス1個用 直線2方出(鋼板製)  
 <溶融亜鉛めっき仕上げ> JIS C 8340 (JIS) (PSE)

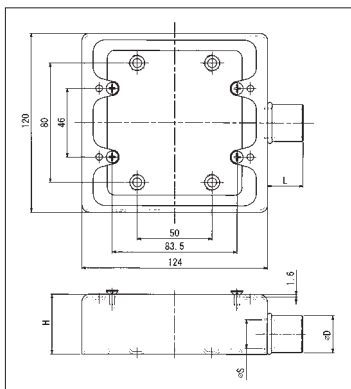


寸法:mm 重量:kg

品番	呼び	H	L	D	S	重量
K161SSZ	G16	40	20	25	16	0.38
K221SSZ	G22	50	22	31	22	0.45
K281SSZ*		50	23	37	29	0.46

※印はJIS規格外です

● 露出スイッチボックス2個用 1方出(鋼板製)  
 <溶融亜鉛めっき仕上げ> JIS C 8340 (JIS) (PSE)

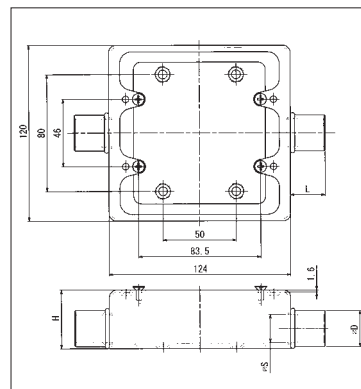


寸法:mm 重量:kg

品番	呼び	H	L	D	S	重量
K1621SZ	G16	40	20	25	16	0.48
K2221SZ	G22	50	22	31	22	0.55
K2821SZ*		50	23	37	29	0.56

※印はJIS規格外です

● 露出スイッチボックス2個用 直線2方出(鋼板製)  
 <溶融亜鉛めっき仕上げ> (PSE)



寸法:mm 重量:kg

品番	呼び	H	L	D	S	重量
K162SSZ	G16	40	20	25	16	0.53
K222SSZ	G22	50	22	31	22	0.60
K282SSZ		50	23	37	29	0.62