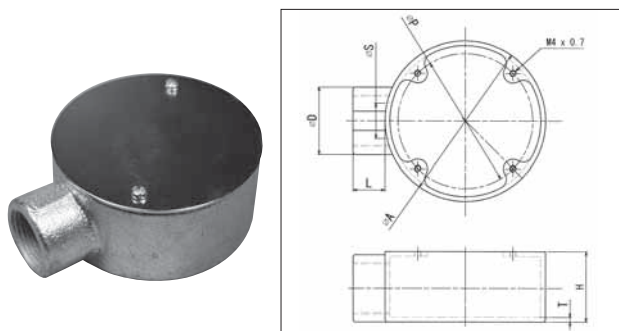


●丸形露出ボックス1方出(鋳鉄製)  
〈溶融亜鉛めっき仕上げ〉

PS  
E

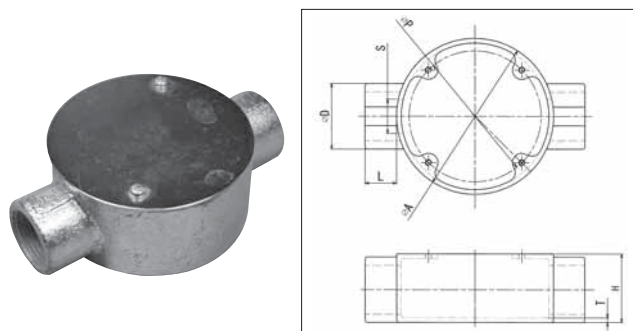


品番	品番	A	H	P	D	L	S	T	重量
M191	M161	89	40	73	28	18	16	3	0.50
M251	M221	89	40	73	35	20	22	3	0.52
M311	M281	100	44	84	42	20	29	3	0.60
M391	M361	114	55	96	50	25	36	3	1.00
M511	M421	144	70	96	60	25	45	4	1.30

※厚鋼サイズはゴムパッキン付のタイプもございます

●丸形露出ボックス直線2方出(鋳鉄製)  
〈溶融亜鉛めっき仕上げ〉

PS  
E

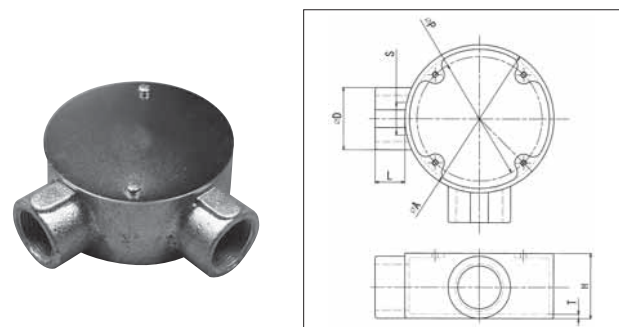


品番	品番	A	H	P	D	L	S	T	重量
M19S	M16S	89	40	73	28	18	16	3	0.52
M25S	M22S	89	40	73	35	20	22	3	0.55
M31S	M28S	100	44	84	42	20	29	3	0.57
M39S	M36S	114	55	96	50	25	36	3	1.10
M51S	M42S	114	70	96	60	25	45	4	1.50

※厚鋼サイズはゴムパッキン付のタイプもございます

●丸形露出ボックス直角2方出(鋳鉄製)  
〈溶融亜鉛めっき仕上げ〉

PS  
E

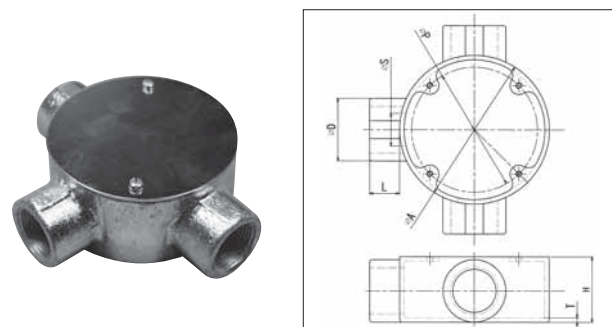


品番	品番	A	H	P	D	L	S	T	重量
M19L	M16L	89	40	73	28	18	16	3	0.52
M25L	M22L	89	40	73	35	20	22	3	0.55
M31L	M28L	100	44	84	42	20	29	3	0.70
M39L	M36L	114	55	96	50	25	36	3	1.10
M51L	M42L	114	70	96	60	25	45	4	1.50

※厚鋼サイズはゴムパッキン付のタイプもございます

●丸形露出ボックス3方出(鋳鉄製)  
〈溶融亜鉛めっき仕上げ〉

PS  
E

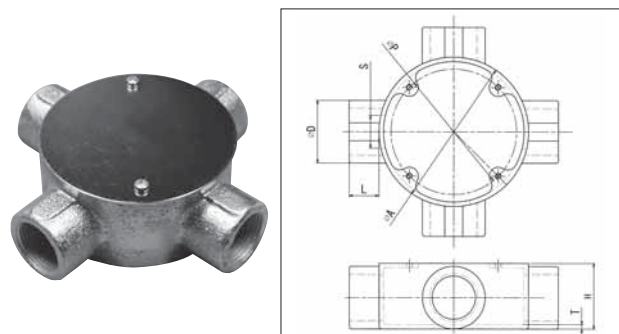


品番	品番	A	H	P	D	L	S	T	重量
M193	M163	89	40	73	28	18	16	3	0.54
M253	M223	89	40	73	35	20	22	3	0.58
M313	M283	100	44	84	42	20	29	3	0.80
M393	M363	114	55	96	50	25	36	3	1.20
M513	M423	114	70	96	60	25	45	4	1.80

※厚鋼サイズはゴムパッキン付のタイプもございます

●丸形露出ボックス4方出(鋳鉄製)  
〈溶融亜鉛めっき仕上げ〉

PS  
E



品番	品番	A	H	P	D	L	S	T	重量
M194	M164	89	40	73	28	18	16	3	0.57
M254	M224	89	40	73	35	20	22	3	0.61
M314	M284	100	44	84	42	20	29	3	0.90
M394	M364	114	55	96	50	25	36	3	1.30
M514	M424	114	70	96	60	25	45	4	2.00

※厚鋼サイズはゴムパッキン付のタイプもございます