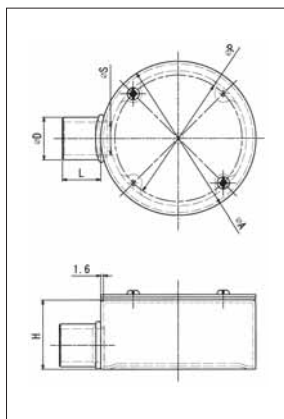


- 丸形露出ボックス
1方出(鋼板製)
〈溶融亜鉛めっき仕上げ〉
ゴムパッキン付

JIS C 8340 JIS (PS) E JET

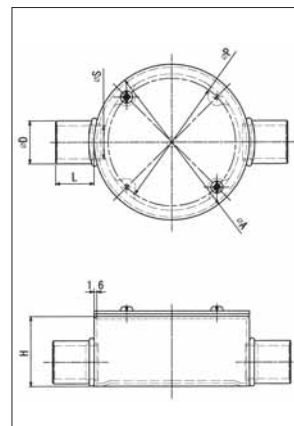


寸法:mm 重量:kg

品番	呼び	A	H	P	D	L	S	重量
M161SZ	G16	89	40	73	25	20	16	0.35
M221SZ	G22	89	40	73	31	22	22	0.36
M281SZ	G28	100	44	84	37	23	29	0.45

- 丸形露出ボックス
直線2方出(鋼板製)
〈溶融亜鉛めっき仕上げ〉
ゴムパッキン付

JIS C 8340 JIS (PS) E JET

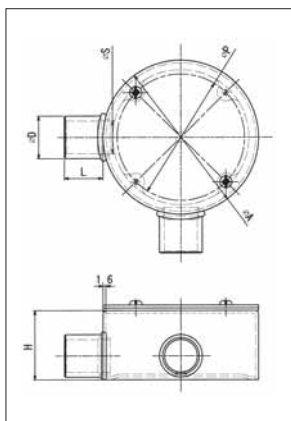


寸法:mm 重量:kg

品番	呼び	A	H	P	φD	L	S	重量
M16SSZ	G16	89	40	73	25	20	16	0.39
M22SSZ	G22	89	40	73	31	22	22	0.40
M28SSZ	G28	100	44	84	37	23	29	0.49

- 丸形露出ボックス
直角2方出(鋼板製)
〈溶融亜鉛めっき仕上げ〉
ゴムパッキン付

JIS C 8340 JIS (PS) E JET

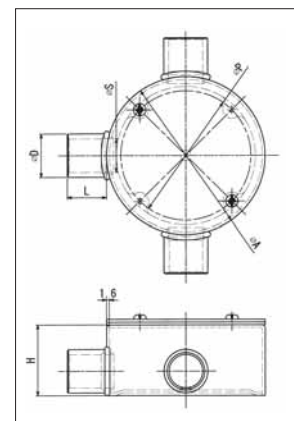


寸法:mm 重量:kg

品番	呼び	A	H	P	D	L	S	重量
M16LSZ	G16	89	40	73	25	20	16	0.39
M22LSZ	G22	89	40	73	31	22	22	0.40
M28LSZ	G28	100	44	84	37	23	29	0.49

- 丸形露出ボックス
3方出(鋼板製)
〈溶融亜鉛めっき仕上げ〉
ゴムパッキン付

JIS C 8340 JIS (PS) E JET

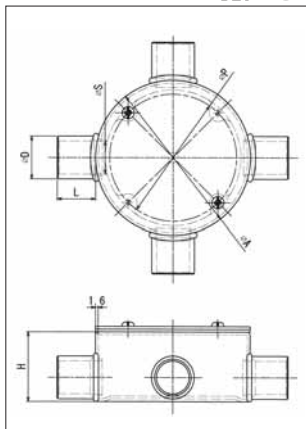


寸法:mm 重量:kg

品番	呼び	A	H	P	D	L	S	重量
M163SZ	G16	89	40	73	25	20	16	0.42
M223SZ	G22	89	40	73	31	22	22	0.44
M283SZ	G28	100	44	84	37	23	29	0.54

- 丸形露出ボックス
4方出(鋼板製)
〈溶融亜鉛めっき仕上げ〉
ゴムパッキン付

JIS C 8340 JIS (PS) E JET



寸法:mm 重量:kg

品番	呼び	A	H	P	D	L	S	重量
M164SZ	G16	89	40	73	25	20	16	0.46
M224SZ	G22	89	40	73	31	22	22	0.48
M284SZ	G28	100	44	84	37	23	29	0.58