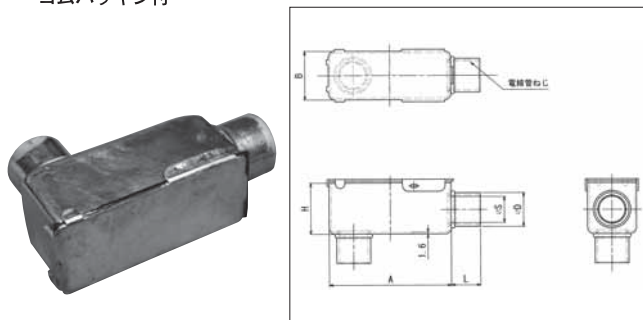


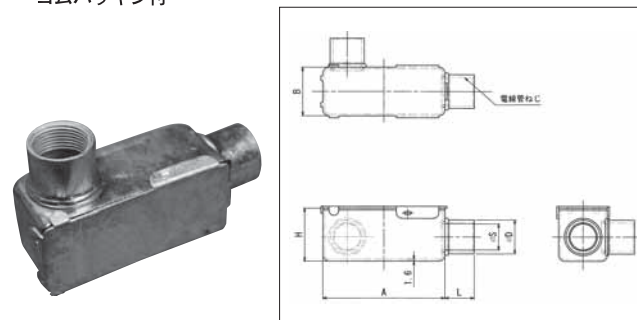
●ユニバーサルLB形(鋼板製) JIS C 8330 (JIS) (PSE)
 <溶融亜鉛めっき仕上げ>
 ゴムパッキン付



寸法:mm 重量:kg

品番	呼び	A	B	H	L	S	D	重量
LB016SZ	G16	90	33	35	20	16	25	0.23
LB022SZ	G22	95	40	42	22	22	31	0.32
LB028SZ	G28	110	45	47	23	29	37	0.35

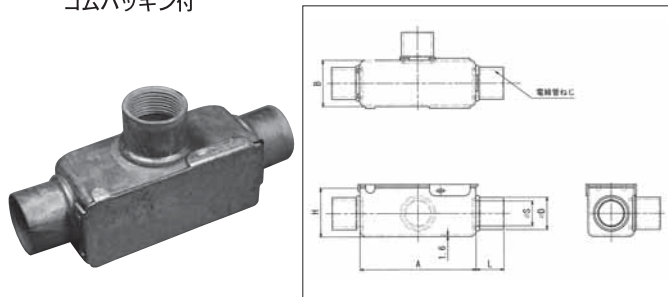
●ユニバーサルLL形(鋼板製) JIS C 8330 (JIS) (PSE)
 <溶融亜鉛めっき仕上げ>
 ゴムパッキン付



寸法:mm 重量:kg

品番	呼び	A	B	H	L	S	D	重量
LL016SZ	G16	90	33	35	20	16	25	0.23
LL022SZ	G22	95	40	42	22	22	31	0.32
LL028SZ	G28	110	45	47	23	29	37	0.35

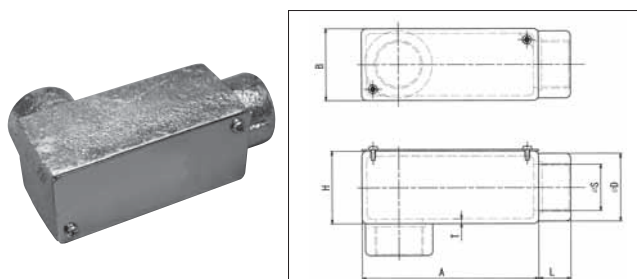
●ユニバーサルT形(鋼板製) (PSE)
 <溶融亜鉛めっき仕上げ>
 ゴムパッキン付



寸法:mm 重量:kg

品番	A	B	H	L	S	D	重量
T016SZ	90	33	35	20	16	25	0.27
T022SZ	95	40	42	22	22	31	0.36
T028SZ	110	45	47	23	29	37	0.41

●ユニバーサルLB形(鋳鉄製) (PSE)
 <溶融亜鉛めっき仕上げ>

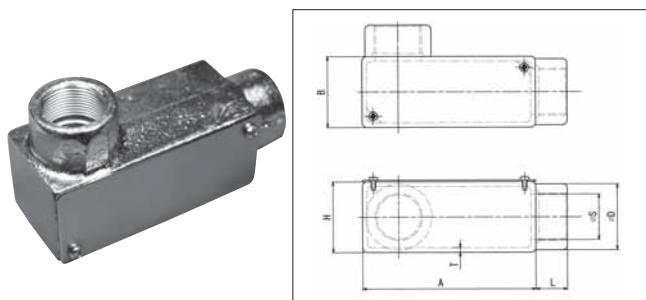


寸法:mm 重量:kg

品番	品番	A	B	H	C	D	L	S	T	重量
LB019	LB016	90	33	35	16	28	18	16	3.0	0.25
LB025	LB022	95	40	42	19	35	20	22	3.0	0.40
LB031	LB028	110	45	47	23	42	20	29	3.0	0.70
LB039	LB036	120	60	62	27	50	25	36	4.0	0.90
LB051	LB042	120	60	63	35	60	25	45	4.0	1.00
LB063	LB054	165	75	78	42	72	25	56	4.5	2.00
LB075	LB070	200	90	92	46	88	35	70	4.5	3.30

※厚鋼サイズはゴムパッキン付のタイプもございます

●ユニバーサルLL形(鋳鉄製) (PSE)
 <溶融亜鉛めっき仕上げ>

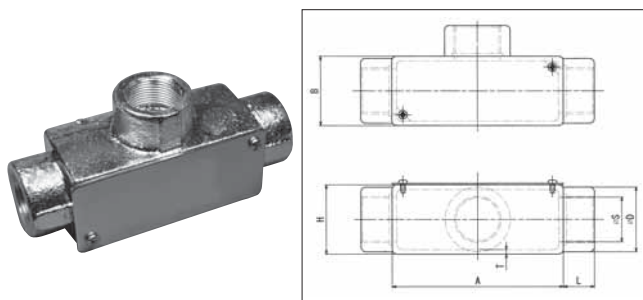


寸法:mm 重量:kg

品番	品番	A	B	H	D	L	S	T	重量
LL019	LL016	90	33	35	28	18	16	3.0	0.25
LL025	LL022	95	40	42	35	20	22	3.0	0.40
LL031	LL028	110	45	47	42	20	29	3.0	0.70
LL039	LL036	120	60	62	50	25	36	4.0	0.90
LL051	LL042	120	60	63	60	25	45	4.0	1.00
LL063	LL054	165	75	78	72	25	56	4.5	2.00
LL075	LL070	200	90	92	88	35	70	4.5	3.30

※厚鋼サイズはゴムパッキン付のタイプもございます

●ユニバーサルT形(鋳鉄製) (PSE)
 <溶融亜鉛めっき仕上げ>



寸法:mm 重量:kg

品番	品番	A	B	H	D	L	S	T	重量
T019	T016	90	33	35	28	18	16	3.0	0.40
T025	T022	95	40	42	35	20	22	3.0	0.44
T031	T028	110	45	47	42	20	29	3.0	0.72
T039	T036	120	60	62	50	25	36	4.0	1.02
T051	T042	120	60	63	60	25	45	4.0	1.26
T063	T054	165	75	78	72	25	56	4.5	2.40
T075	T070	200	90	92	88	35	70	4.5	3.92

※厚鋼サイズはゴムパッキン付のタイプもございます