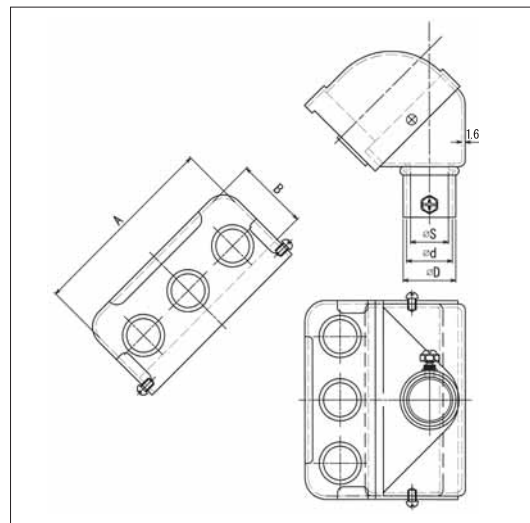


●ねじなしエントランスキャップ(鋼板製)  
 〈溶融亜鉛めっき仕上げ〉

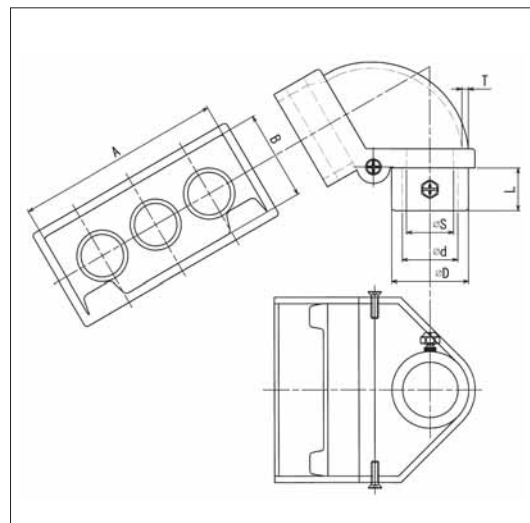
PS  
E



品番	寸法:mm					重量:kg
	A	B	D	d	S	
NEC019S	92	35	28	19.6	16	0.31
NEC025S	92	42	35	25.9	22	0.40
NEC031S	112	47	42	32.3	29	0.52

●ねじなしエントランスキャップ(鋳鉄製)  
 〈溶融亜鉛めっき仕上げ(本体)〉

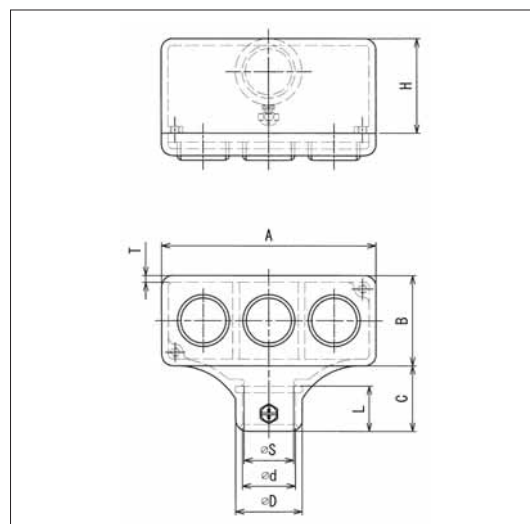
PS  
E



品番	寸法:mm								重量:kg
	A	B	D	d	S	L	T		
NEC019C	92	35	28	19.6	16	18	3.0	0.45	
NEC025C	97	42	35	25.9	22	20	3.0	0.71	
NEC031C	112	47	42	32.3	29	20	3.0	1.10	
NEC039C	122	62	50	38.6	36	25	3.0	1.46	
NEC051C	122	62	60	51.3	45	25	4.0	1.60	
NEC063C	167	77	72	64.2	56	25	4.0	2.76	
NEC075C	207	102	88	76.9	70	35	4.5	3.00	

●ねじなしターミナルキャップ(鋳鉄製)  
 〈溶融亜鉛めっき仕上げ(本体)〉

PS  
E



品番	寸法:mm										重量:kg
	A	B	H	C	D	S	d	L	T		
NTC019C	90	33	35	29	28	16	19.6	18	3.0	0.3	
NTC025C	95	40	42	29	35	22	25.9	20	3.0	0.4	
NTC031C	110	45	47	35	42	29	32.3	20	3.0	0.6	
NTC039C	120	60	62	35	50	36	38.6	25	3.0	0.9	
NTC051C	120	60	63	43	60	45	51.3	25	4.0	1.0	
NTC063C	165	75	78	47	72	56	64.2	26	4.0	2.4	
NTC075C	205	100	95	50	88	70	76.9	35	4.5	2.7	