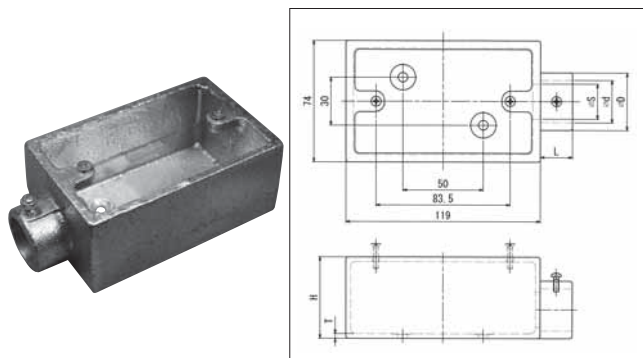


●ねじなし露出スイッチボックス1個用  
1方出(鑄鉄製)  
〈溶融亜鉛めっき仕上げ(本体)〉

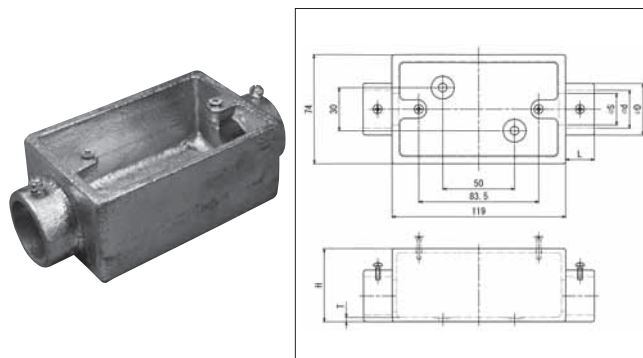
PS  
E



品番	H	D	d	L	S	T	重量
NK1911C	40	28	19.6	18	16	3	0.60
NK2511C	50	35	25.9	20	22	3	0.70
NK3111C	50	42	32.3	20	29	3	0.85

●ねじなし露出スイッチボックス1個用  
直線2方出(鑄鉄製)  
〈溶融亜鉛めっき仕上げ(本体)〉

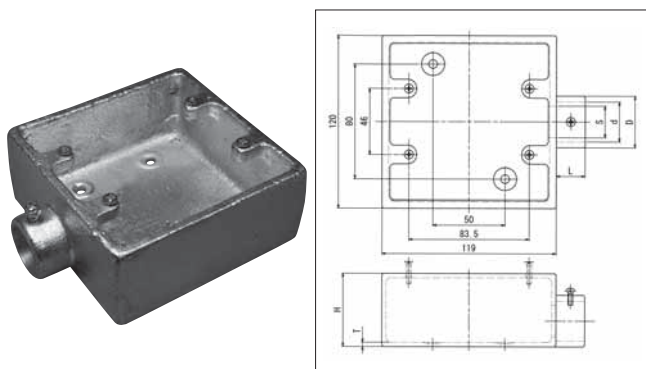
PS  
E



品番	H	D	d	L	S	T	重量
NK191SC	40	28	19.6	18	16	3	0.67
NK251SC	50	35	25.9	20	22	3	0.77
NK311SC	50	42	32.3	20	29	3	0.92

●ねじなし露出スイッチボックス2個用  
1方出(鑄鉄製)〈溶融亜鉛めっき仕上げ(本体)〉

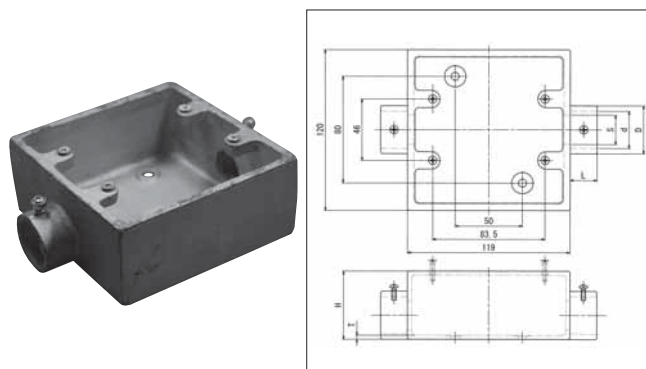
PS  
E



品番	H	D	d	S	L	T	重量
NK1921C	40	28	19.6	16	18	3	0.80
NK2521C	50	35	25.9	22	20	3	1.00
NK3121C	50	42	32.3	29	20	3	1.15

●ねじなし露出スイッチボックス2個用  
直線2方出(鑄鉄製)〈溶融亜鉛めっき仕上げ(本体)〉

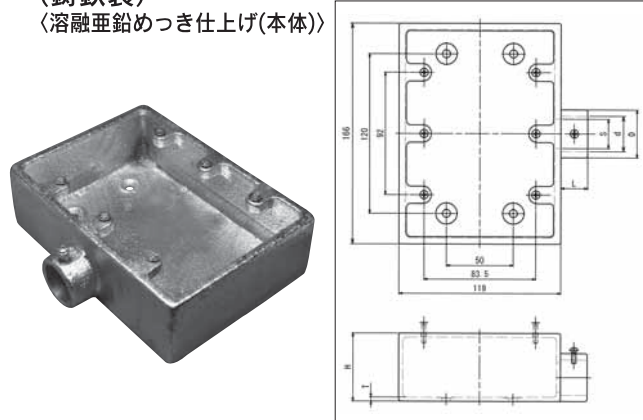
PS  
E



品番	H	D	d	S	L	T	重量
NK192SC	40	28	19.6	16	18	3	0.93
NK252SC	50	35	25.9	22	20	3	1.23
NK312SC	50	42	32.3	29	20	3	1.27

●ねじなし露出スイッチボックス3個用1方出  
(鑄鉄製)  
〈溶融亜鉛めっき仕上げ(本体)〉

PS  
E



品番	H	D	d	S	L	T	重量
NK1931C	40	28	19.6	16	18	3	1.23
NK2531C	50	35	25.9	22	20	3	1.31
NK3131C	50	42	32.3	29	20	3	1.34