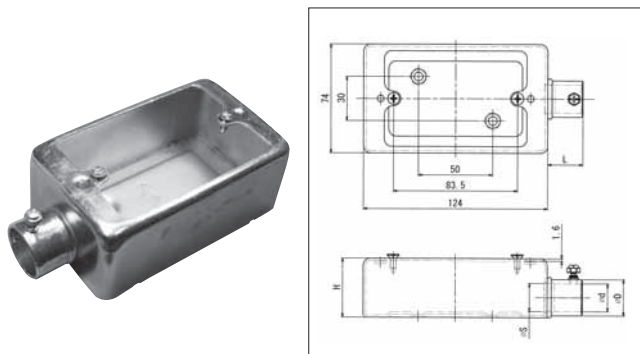


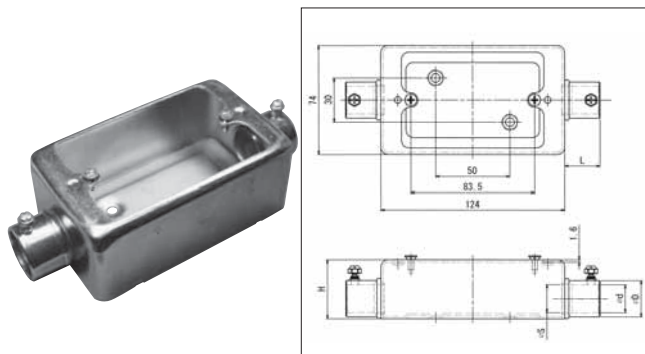
●ねじなし露出スイッチボックス JIS C 8340 (JIS) (PSE)  
1個用 1方出(鋼板製)  
〈電気垂鉛めつき仕上げ〉



品番	呼び	H	L	d	D	S	重量
NK1911S	E19	40	20	19.6	23.6	16	0.34
NK2511S	E25	50	22	25.9	29.9	22	0.40
NK3111S※		50	23	32.3	36.3	29	0.41

※印はJIS規格外です

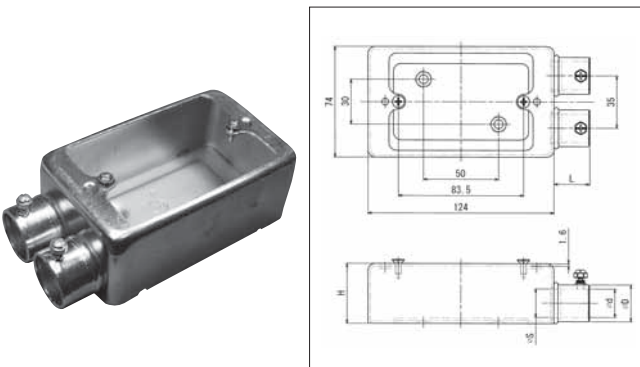
●ねじなし露出スイッチボックス JIS C 8340 (JIS) (PSE)  
1個用 直線2方出(鋼板製)  
〈電気垂鉛めつき仕上げ〉



品番	呼び	H	L	d	D	S	重量
NK191SS	E19	40	20	19.6	23.6	16	0.37
NK251SS	E25	50	22	25.9	29.9	22	0.45
NK311SS※		50	23	32.3	36.3	29	0.46

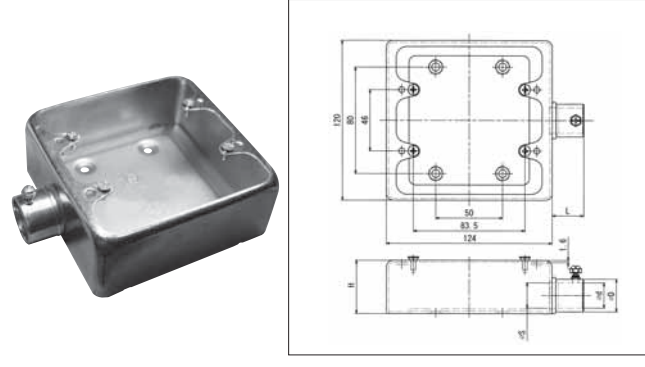
※印はJIS規格外です

●ねじなし露出スイッチボックス JIS C 8340 (JIS) (PSE)  
1個用 同一2方出(鋼板製)  
〈電気垂鉛めつき仕上げ〉



品番	呼び	H	L	d	D	S	重量
NK1912S	E19	40	20	19.6	23.6	16	0.37
NK2512S	E25	50	22	25.9	29.9	22	0.45

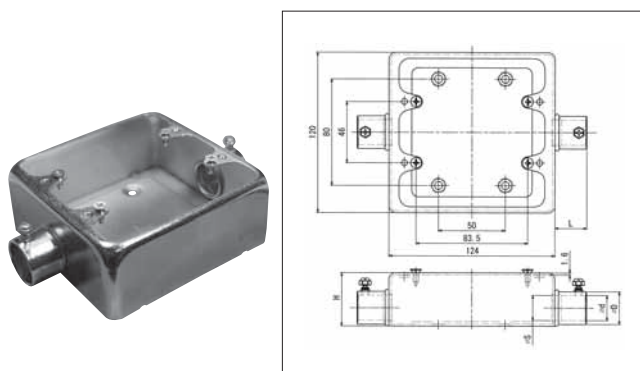
●ねじなし露出スイッチボックス JIS C 8340 (JIS) (PSE)  
2個用 1方出(鋼板製)  
〈電気垂鉛めつき仕上げ〉



品番	呼び	H	L	d	D	S	重量
NK1921S	E19	40	20	19.6	23.6	16	0.46
NK2521S	E25	50	22	25.9	29.9	22	0.51
NK3121S※		50	23	32.3	36.3	29	0.53

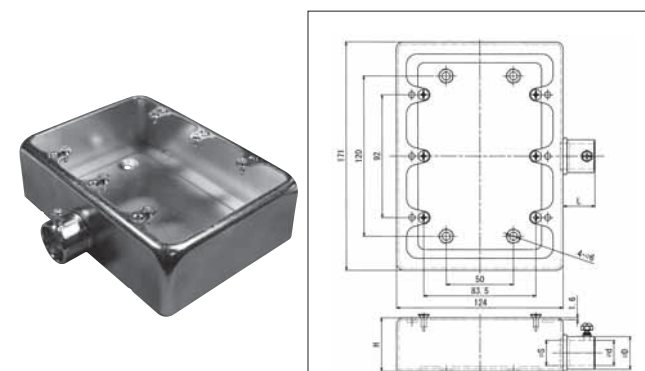
※印はJIS規格外です

●ねじなし露出スイッチボックス2個用 (PSE)  
直線2方出(鋼板製)〈電気垂鉛めつき仕上げ〉



品番	H	L	d	D	S	重量
NK192SS	40	20	19.6	23.6	16	0.48
NK252SS	50	22	25.9	29.9	22	0.55
NK312SS	50	23	32.3	36.3	29	0.58

●ねじなし露出スイッチボックス3個用 (PSE)  
1方出(鋼板製)〈電気垂鉛めつき仕上げ〉



品番	H	L	d	D	S	重量
NK1931S	40	20	19.6	23.6	16	0.58
NK2531S	50	22	25.9	29.9	22	0.64
NK3131S	50	23	32.3	36.3	29	0.68