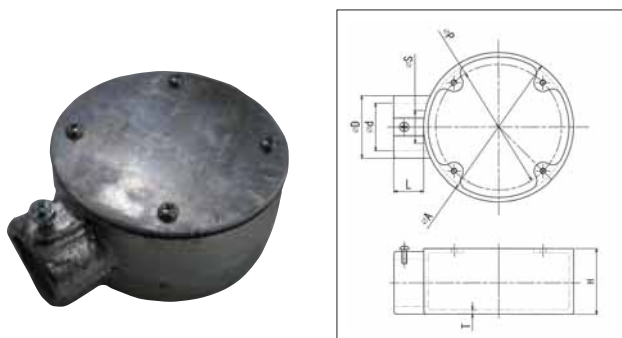
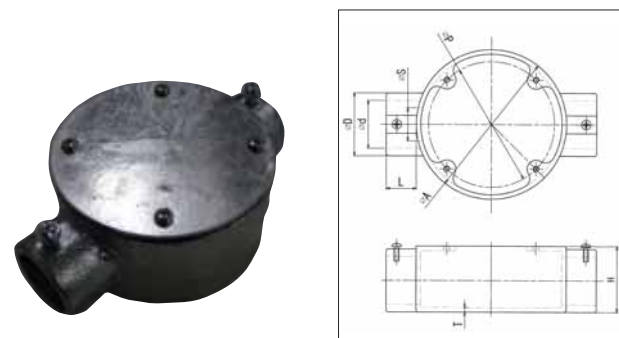


●ねじなし丸形露出ボックス1方出(鋳鉄製) (PSE)  
 〈溶融亜鉛めっき仕上げ〉



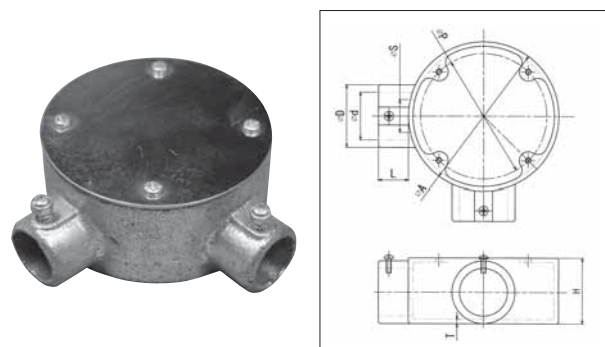
品番	A	H	P	D	d	S	L	T	重量
NM191C	89	40	73	28	19.6	16	18	3	0.52
NM251C	89	40	73	35	25.9	22	20	3	0.52
NM311C	100	44	84	42	32.3	29	20	3	0.60
NM391C	114	55	96	50	38.6	36	25	3	1.00
NM511C	114	70	96	60	51.3	45	25	4	1.30

●ねじなし丸形露出ボックス直線2方出(鋳鉄製) (PSE)  
 〈溶融亜鉛めっき仕上げ〉



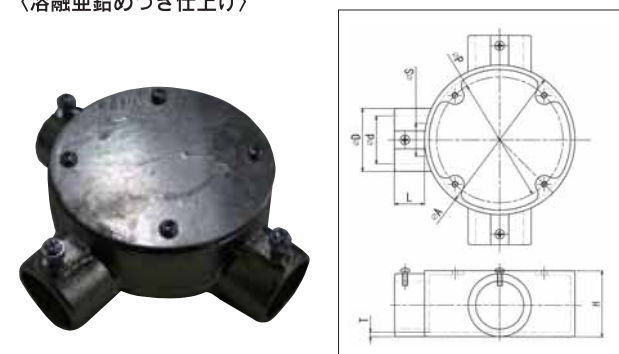
品番	A	H	P	D	d	S	L	T	重量
NM19SC	89	40	73	28	19.6	16	18	3	0.52
NM25SC	89	40	73	35	25.9	22	20	3	0.55
NM31SC	100	44	84	42	32.3	29	20	3	0.60
NM39SC	114	55	96	50	38.6	36	25	3	1.10
NM51SC	114	70	96	60	51.3	45	25	4	1.50

●ねじなし丸形露出ボックス直角2方出(鋳鉄製) (PSE)  
 〈溶融亜鉛めっき仕上げ〉



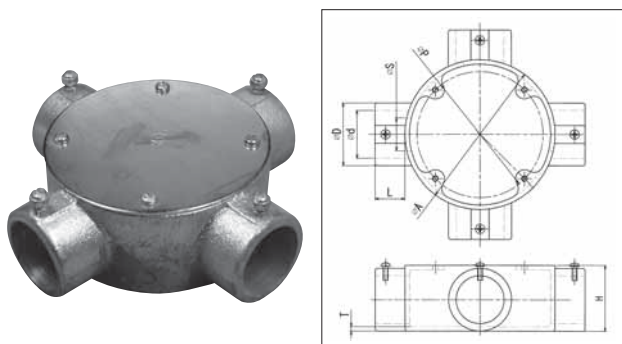
品番	A	H	P	D	d	S	L	T	重量
NM19LC	89	40	73	28	19.6	16	18	3	0.52
NM25LC	89	40	73	35	25.9	22	20	3	0.55
NM31LC	100	44	84	42	32.3	29	20	3	0.60
NM39LC	114	55	96	50	38.6	36	25	3	1.10
NM51LC	114	70	96	60	51.3	45	25	4	1.50

●ねじなし丸形露出ボックス3方出(鋳鉄製) (PSE)  
 〈溶融亜鉛めっき仕上げ〉



品番	A	H	P	D	d	S	L	T	重量
NM193C	89	40	73	28	19.6	16	18	3	0.54
NM253C	89	40	73	35	25.9	22	20	3	0.58
NM313C	100	44	84	42	32.3	29	20	3	0.80
NM393C	114	55	96	50	38.6	36	25	3	1.20
NM513C	114	70	96	60	51.3	45	25	4	1.80

●ねじなし丸形露出ボックス4方出(鋳鉄製) (PSE)  
 〈溶融亜鉛めっき仕上げ〉



品番	A	H	P	D	d	S	L	T	重量
NM194C	89	40	73	28	19.6	16	18	3	0.57
NM254C	89	40	73	35	25.9	22	20	3	0.61
NM314C	100	44	84	42	32.3	29	20	3	0.90
NM394C	114	55	96	50	38.6	36	25	3	1.30
NM514C	114	70	96	60	51.3	45	25	4	2.00