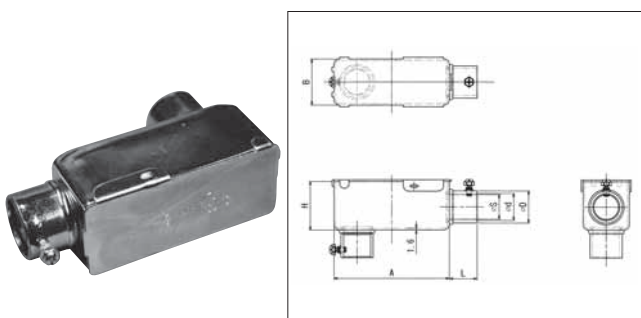


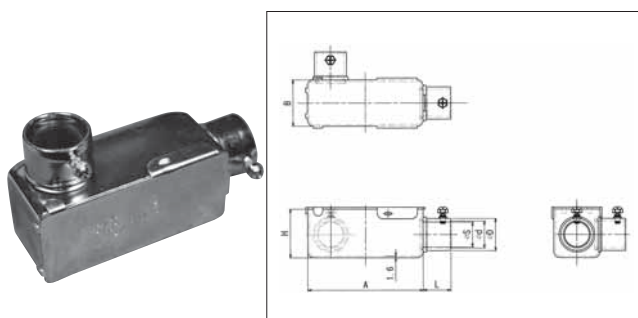
●ねじなしユニバーサルLB形 JIS C 8330 (PS E)  
(鋼板製)〈電気垂鉛めつき仕上げ〉



寸法:mm 重量:kg

品番	呼び	A	B	H	L	S	d	D	重量
NLB019S	E19	90	33	35	20	16	19.6	23.6	0.23
NLB025S	E25	95	40	42	22	22	25.9	29.9	0.29
NLB031S	E31	110	45	47	23	29	32.3	36.3	0.36

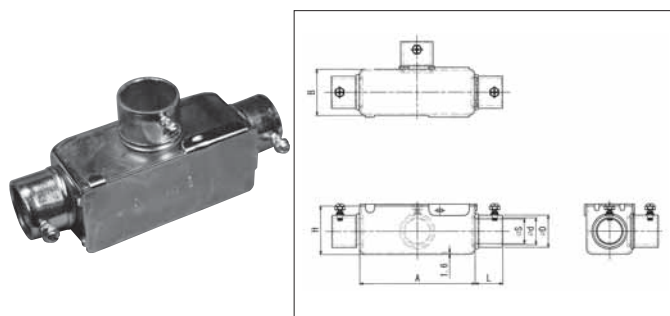
●ねじなしユニバーサルLL形 JIS C 8330 (PS E)  
(鋼板製)〈電気垂鉛めつき仕上げ〉



寸法:mm 重量:kg

品番	呼び	A	B	H	L	S	d	D	重量
NLL019S	E19	90	33	35	20	16	19.6	23.6	0.23
NLL025S	E25	95	40	42	22	22	25.9	29.9	0.29
NLL031S	E31	110	45	47	23	29	32.3	36.3	0.36

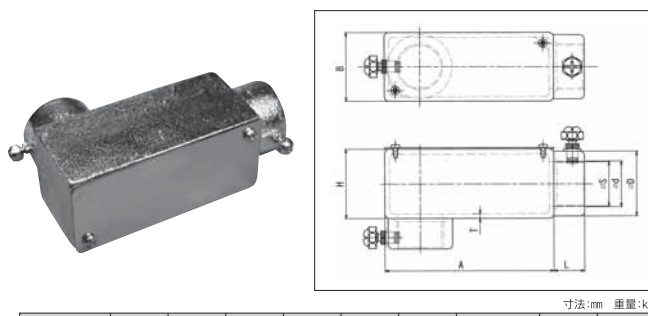
●ねじなしユニバーサルT形 (PS E)  
(鋼板製)〈電気垂鉛めつき仕上げ〉



寸法:mm 重量:kg

品番	呼び	A	B	H	L	S	d	D	重量
NT019S	E19	90	33	35	20	16	19.6	23.6	0.26
NT025S	E25	95	40	42	22	22	25.9	29.9	0.34
NT031S	E31	110	45	47	23	29	32.3	36.3	0.43

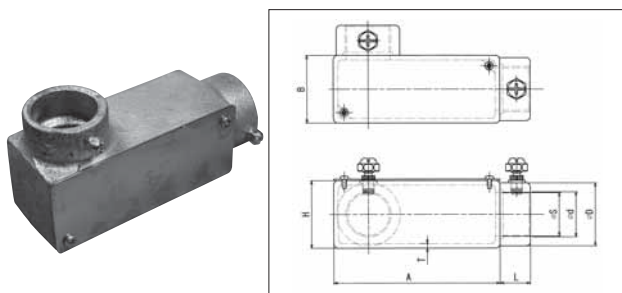
●ねじなしユニバーサルLB形 (PS E)  
(鋳鉄製)〈溶融垂鉛めつき仕上げ〉



寸法:mm 重量:kg

品番	A	B	H	D	S	L	d	T	重量
NLB019C	90	33	35	28	16	18	19.6	3.0	0.25
NLB025C	95	40	42	35	22	20	25.9	3.0	0.40
NLB031C	110	45	47	42	29	20	32.3	3.0	0.51
NLB039C	120	60	62	50	36	25	38.6	4.0	0.85
NLB051C	120	60	63	60	45	25	51.3	4.0	0.97
NLB063C	165	75	78	72	56	25	64.2	4.5	1.95
NLB075C	200	90	92	88	70	35	76.4	4.5	3.30

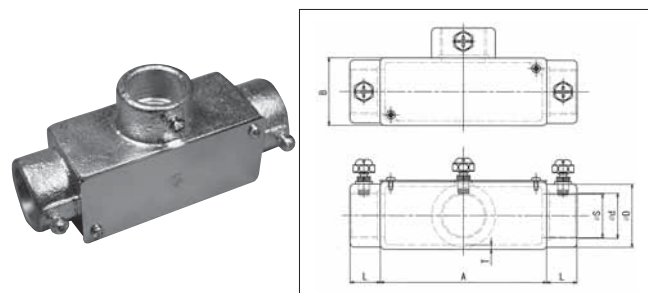
●ねじなしユニバーサルLL形 (PS E)  
(鋳鉄製)〈溶融垂鉛めつき仕上げ〉



寸法:mm 重量:kg

品番	A	B	H	D	S	L	d	T	重量
NLL019C	90	33	35	28	16	18	19.6	3.0	0.25
NLL025C	95	40	42	35	22	20	25.9	3.0	0.40
NLL031C	110	45	47	42	29	20	32.3	3.0	0.51
NLL039C	120	60	62	50	36	25	38.6	4.0	0.85
NLL051C	120	60	63	60	45	25	51.3	4.0	0.97
NLL063C	165	75	78	72	56	26	64.2	4.5	1.95
NLL075C	200	90	92	88	70	33	76.4	4.5	3.30

●ねじなしユニバーサルT形 (PS E)  
(鋳鉄製)〈溶融垂鉛めつき仕上げ〉



寸法:mm 重量:kg

品番	A	B	H	D	S	L	d	T	重量
NT019C	90	33	35	28	16	18	19.6	3.0	0.35
NT025C	95	40	42	35	22	20	25.9	3.0	0.50
NT031C	110	45	47	42	29	20	32.3	3.0	0.65
NT039C	120	60	62	50	36	25	38.6	4.0	1.00
NT051C	120	60	63	60	45	25	51.3	4.0	1.30
NT063C	165	75	78	72	56	26	64.2	4.5	2.07
NT075C	200	90	92	88	70	33	76.4	4.5	3.98