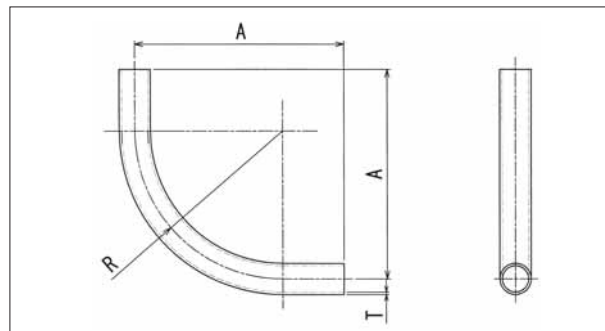


●ねじなしノーマルベンドA形
〈アルミ亜鉛合金めっき仕上げ〉

PS
E

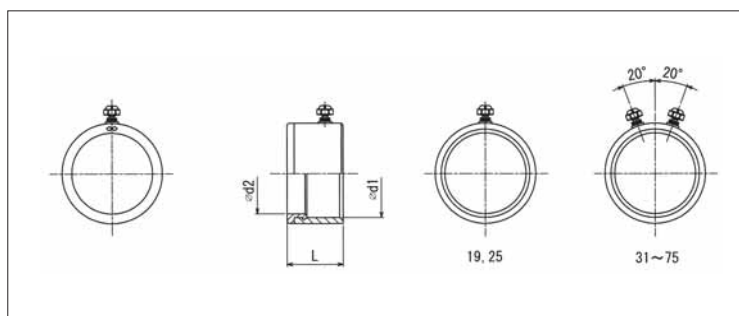


寸法:mm 重量:kg

品番	外径	R	A	T	重量
NN025	25.4	120	170	1.2	0.21
NN031	31.8	150	210	1.4	0.36
NN039	38.0	180	255	1.4	0.53
NN051	50.8	230	330	1.4	0.93
NN063	63.5	290	410	1.6	1.64
NN075	76.2	350	500	1.8	2.72

●ねじなしブッシング〈電気亜鉛めっき仕上げ(本体)〉
(キャップ:ポリカーボネート製/色:オレンジ)

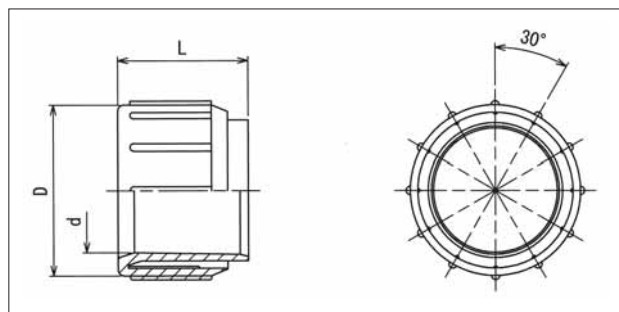
PS
E



寸法:mm 重量:kg

品番	d1	d2	L	トルクビス	重量
NB019	19.6	16.0	22.5	1本	0.025
NB025	25.9	22.0	24.5	1本	0.034
NB031	32.3	29.0	25.0	2本	0.041
NB039	38.6	35.0	31.0	2本	0.068
NB051	51.3	48.0	31.2	2本	0.091
NB063	64.2	60.0	33.5	2本	0.132
NB075	76.9	72.0	41.5	2本	0.186

●パイプエンドキャップ(ポリエチレン製/色:ワインレッド)



寸法:mm 重量:kg

品番	D	d	L	重量
PEC019	21.6	14.2	18.6	0.002
PEC025	28.5	18.6	21.7	0.005
PEC031	35.0	24.0	25.5	0.007
PEC039	42.0	30.5	32.0	0.012
PEC051	53.8	44.6	33.0	0.016
PEC063	67.6	55.0	37.5	0.029
PEC075	79.7	67.0	49.0	0.040

寸法:mm 重量:kg

品番	D	d	L	重量
PEC016	24.4	14.0	23.5	0.004
PEC022	29.5	20.4	25.5	0.006
PEC028	37.0	26.0	30.7	0.009
PEC036	45.4	33.0	38.5	0.017
PEC042	51.0	38.8	35.2	0.015
PEC054	64.5	50.3	39.0	0.026
PEC070	79.7	64.0	45.0	0.044
PEC082	93.0	76.0	47.0	0.058
PEC092	103.3	84.5	60.0	0.078
PEC104	118.7	100.4	69.7	0.105