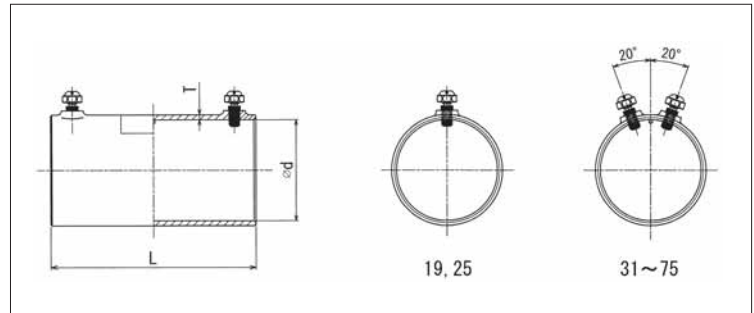
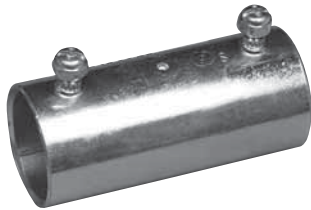


●ねじなしカップリング〈電気垂鉛めつき仕上げ〉

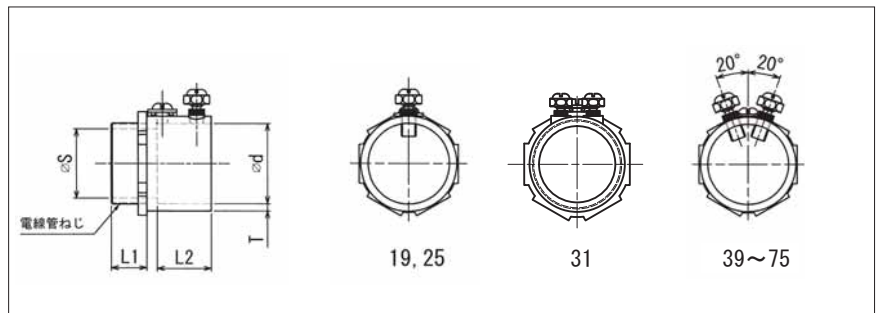
JIS C 8330   



品番	呼び	d	L	T	トルクビス	重量
NC019M	E19	19.6	58	2.0	2本	0.06
NC025M	E25	25.9	67	2.0	2本	0.09
NC031M	E31	32.3	77	2.0	4本	0.13
NC039M	E39	38.6	86	2.3	4本	0.20
NC051M	E51	51.3	96	2.3	4本	0.30
NC063M	E63	64.2	105	2.5	4本	0.40
NC075M	E75	76.9	115	2.5	4本	0.51

●ねじなしコネクタ〈電気垂鉛めつき仕上げ〉

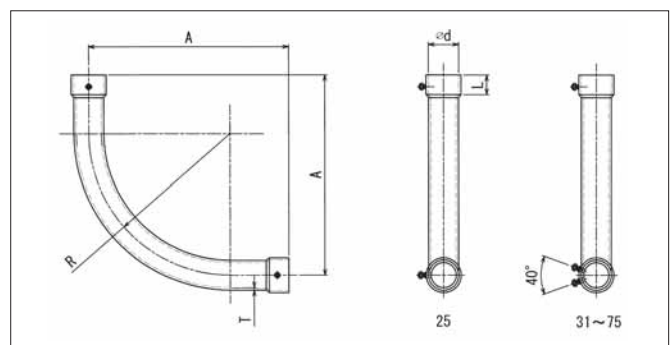
JIS C 8330   



品番	呼び	d	S	L1	L2	T	トルクビス	アースビス	材質	重量
NK019C	E19	19.6	15	12.0	19.0	2.9	1本	M4	垂鉛ダイキャスト製	0.04
NK025C	E25	25.9	21	14.0	21.0	2.9	1本	M4	垂鉛ダイキャスト製	0.06
NK031C	E31	32.3	27	14.5	21.0	2.9	2本	M5	垂鉛ダイキャスト製	0.09
NK039C	E39	38.6	33	17.0	25.5	2.3	2本	M5	銅管製	0.11
NK051C	E51	51.3	45	19.0	25.5	2.3	2本	M5	銅管製	0.16
NK063C	E63	64.2	56	20.0	31.2	2.5	2本	M5	銅管製	0.25
NK075C	E75	76.9	70	22.0	36.0	2.5	2本	M5	銅管製	0.33

●ねじなしノーマルバンドB形  
〈アルミ垂鉛合金めつき仕上げ〉

JIS C 8330   



品番	呼び	R	A	L	d	T	トルクビス	重量
NN025C	E25	120	170	34	25.9	1.2	2本	0.21
NN031C	E31	150	210	38	32.3	1.4	4本	0.37
NN039C	E39	180	255	42	38.6	1.4	4本	0.54
NN051C	E51	230	330	46	51.3	1.4	4本	0.94
NN063C	E63	290	410	52	64.2	1.6	4本	1.66
NN075C	E75	350	500	56	76.9	1.8	4本	2.72