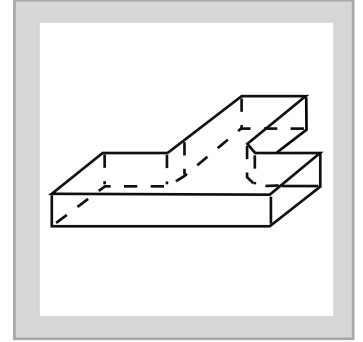
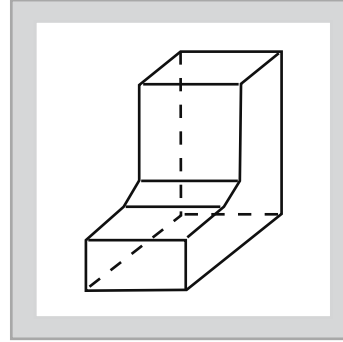
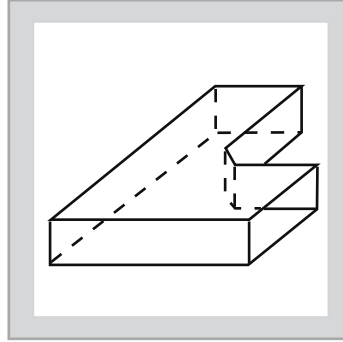
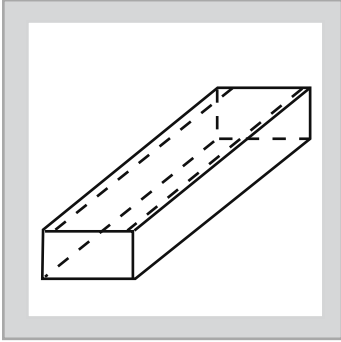
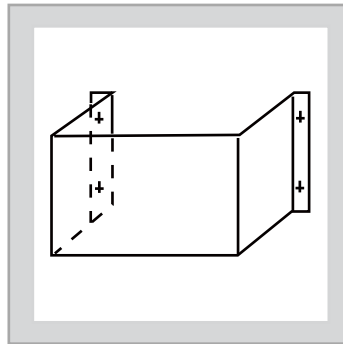
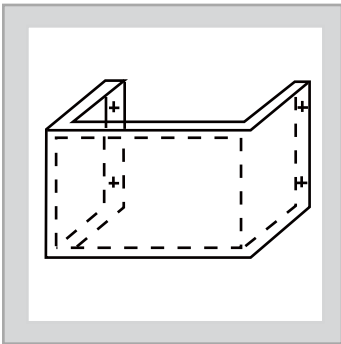


# 【特注板金製作品】

## 《ワイヤリングダクト》



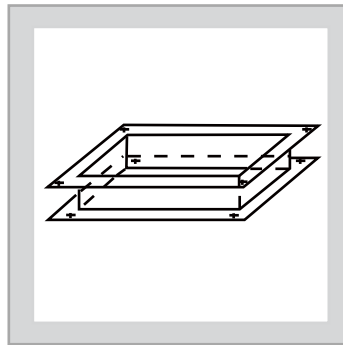
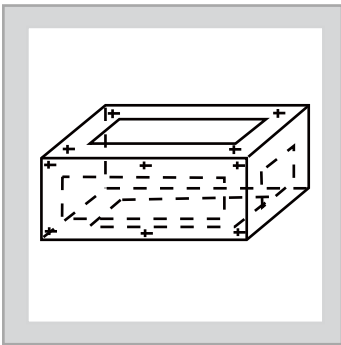
## 《盤上カバー》



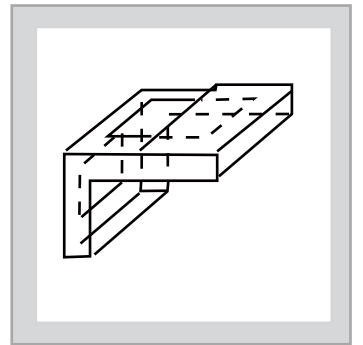
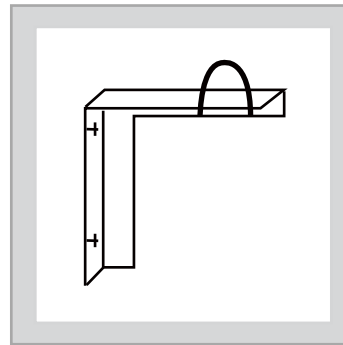
材質 ……一般鋼板、溶融亜鉛めっき鋼板、スーパーダイマ、ステンレス等

表面処理 ……錆止め塗装、指定色吹付・焼付塗装、溶融亜鉛めっき、(ステンレス)バフ・ヘアライン等

## 《盤下架台・チャンネルベース》



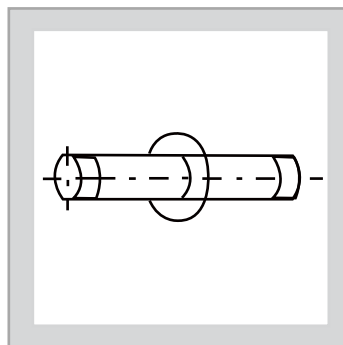
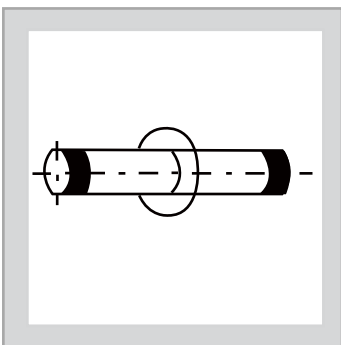
## 《ブラケット類》



材質 ……鉄、ステンレス、アルミ [Lアングル、溝形鋼、H形鋼 など]

表面処理 ……錆止め塗装、指定色吹付・焼付塗装、溶融亜鉛めっき等

## 《つば管》



電線管 (ねじ付、ねじなし)

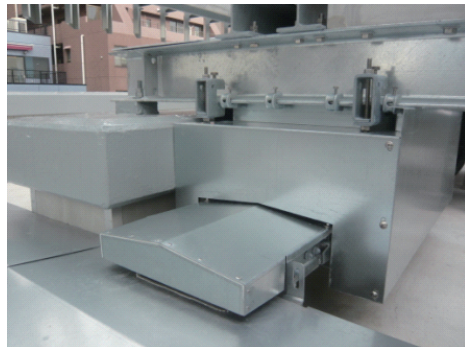
SGP管 (ねじ付、ねじなし)

※セットアンカー、スタンション、ポール、パイプ曲げ加工なども製作致します。

# 【施工例】



プルボックス下カバー



盤下カバー



貫通枠



点検架台



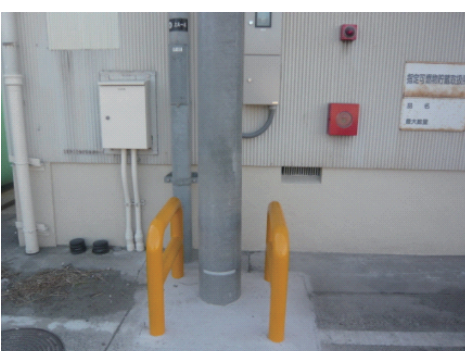
点検架台



盤上カバー



ガードパイプ



ガードパイプ



ワイヤリングダクト&ボックス